

GENESIS II

EX-335 GBS



РЪКОВОДСТВО ЗА ПОТРЕБИТЕЛЯ НА LP

РЕГИСТРИРАЙТЕ СЕ ОЩЕ ДНЕС



Открийте удоволствието от приготвяне на барбекю: Регистрирайте вашето газово барбекю GENESIS II и ще получавате специализирана информация, за да станете ненадминат майстор на градинската скара.

Регистрацията е лесна и ние ще ви зададем само няколко бързи въпроса. Активирайте своя уникален WEBER-ID за по-малко от две минути, за да получавате информация и указания от WEBER през целия период на използване на барбекюто. Не губете вдъхновение нито за миг.



ТЕЛЕФОН



МОБИЛЕН



ИМЕЙЛ



ОНЛАЙН

Запазете това Ръководство за потребителя за бъдещи справки, прочетете го внимателно и ако имате някакви въпроси, се свържете с нас още днес.

53822

020221

bg – Български

Важна информация за безопасност

В това ръководство за потребителя се използват бележки с обозначение **ОПАСНОСТ**, **ПРЕДУПРЕЖДЕНИЕ** и **ВНИМАНИЕ** с цел да се подчертае особено важна и значима информация. Прочетете и следвайте тези бележки, за да гарантирате вашата безопасност и да предотвратите материални щети. Бележките са дефинирани по-долу.

- ⚠ **ОПАСНОСТ:** Указва опасна ситуация, която, ако не бъде избегната, **ще доведе до смърт или тежко нараняване**.
- ⚠ **ПРЕДУПРЕЖДЕНИЕ:** Указва опасна ситуация, която, ако не бъде избегната, **би могла да доведе до смърт или тежко нараняване**.
- ⚠ **ВНИМАНИЕ:** Указва опасна ситуация, която, ако не бъде избегната, **би могла да доведе до леко или средно тежко нараняване**.

⚠ ОПАСНОСТ

Ако усетите мирис на газ:

- Изключете притока на газ към уреда (барбекюто).
- Изгасете всички открити пламъци.
- Отворете капака.
- Ако миризмата на газ продължава да се усеща, стойте далеч от уреда (барбекюто) и се обадете незабавно на доставчика на газ или на службата за пожарна безопасност.

⚠ ПРЕДУПРЕЖДЕНИЕ

- Не съхранявайте или използвайте бензин или други запалими течности или газове в близост до този (барбекюто) или друг уред.
- Несвързана за използване газова бутилка не трябва да се съхранява в близост до този (барбекюто) или друг уред.

ДА СЕ ИЗПОЛЗВА САМО НА ОТКРИТО.
 ПРОЧЕТЕТЕ ИНСТРУКЦИИТЕ, ПРЕДИ ДА ИЗПОЛЗВАТЕ УРЕДА (БАРБЕКЮТО).
 УКАЗАНИЕ ЗА МОНТАЖНИКА: Тези инструкции трябва да останат при клиента.
 УКАЗАНИЕ ЗА КЛИЕНТА: Запазете тези инструкции за бъдещи справки.

Монтаж и сглобяване

- ⚠ **ОПАСНОСТ:** Това барбекю не е предназначено за монтаж на или в кемпери или лодки.
 - ⚠ **ПРЕДУПРЕЖДЕНИЕ:** Използвайте това барбекю само ако всички части са монтирани на своето място и барбекюто е правилно сглобено според инструкциите за монтаж.
 - ⚠ **ПРЕДУПРЕЖДЕНИЕ:** Не вграждайте този модел барбекю в никаква вградена или плъзгаща се конструкция.
 - ⚠ **ПРЕДУПРЕЖДЕНИЕ:** Не правете изменения по уреда. Пропан-бутанът не е природен газ. Преобразуването или опитът за употреба на природен газ в уред за пропан бутан или обратното не е безопасно и ще анулира вашата гаранция.
- Всички части, запечатани от производителя, не трябва да се модифицират от потребителя.

Работа

- ⚠ **ОПАСНОСТ:** Използвайте това барбекю само на открито и добре проветриво място. Не го използвайте в гараж, сграда, покрит коридор, палатка или друго закрито място или под запалима покривна конструкция.
- ⚠ **ОПАСНОСТ:** Не използвайте барбекюто в превозно средство или в отделение за съхранение или багажно отделение на превозно средство. Това включва, но не се ограничава с автомобили, камиони, лекотоварни автомобили, мини-микробуси, автомобили с повишена проходимост, кемпери и лодки.
- ⚠ **ОПАСНОСТ:** При използване на уреда не трябва да има запалими материали в периметър от около 60 см зад или от страни на барбекюто.
- ⚠ **ОПАСНОСТ:** Поддържайте зоната за готвене чиста от запалими газове и течности като бензин, спирт и т.н. и други запалими материали.
- ⚠ **ОПАСНОСТ:** По време на ползване този уред трябва да се пази от запалими материали.
- ⚠ **ОПАСНОСТ:** Не поставяйте капак на барбекюто или нещо запалимо върху или в зоната за съхранение под барбекюто, докато то работи или е горещо.
- ⚠ **ОПАСНОСТ:** Ако възникне запалване на мазнина, изключете всички горелки и оставете капака затворен, докато огънят изгасне.
- ⚠ **ПРЕДУПРЕЖДЕНИЕ:** Достъпните части на барбекюто могат силно да се нагорещят. Дръжте малките деца далеч от уреда.
- ⚠ **ПРЕДУПРЕЖДЕНИЕ:** Употребата на алкохол, предписани, непредписани медикаменти или незаконни наркотични средства може да наруши способността на потребителя правилно или безопасно да сглобява, премества, съхранява или работи с барбекюто.
- ⚠ **ПРЕДУПРЕЖДЕНИЕ:** Никога не оставяйте барбекюто без надзор по време на неговото подгриване или използване. Бъдете внимателни, когато използвате това барбекю. Цялата камера за готвене се нагрява при използване.
- ⚠ **ПРЕДУПРЕЖДЕНИЕ:** Използвайте топлоустойчиви ръкавици за барбекю или защитни ръкавици (в съответствие с EN 407, защита при топлопредаване чрез контакт от ниво 2 или по-високо) при работа с барбекюто.
- ⚠ **ПРЕДУПРЕЖДЕНИЕ:** Не местете уреда по време на използване.
- ⚠ **ПРЕДУПРЕЖДЕНИЕ:** Дръжте всички електрозахранващи кабели и горивоподаващи маркучи далеч от нагорещени повърхности.
- ⚠ **ВНИМАНИЕ:** Този продукт е тестван за безопасност и сертифициран за употреба само в определена държава. Вижте означението за държавата върху външната страна на кутията.

• Не използвайте дървени въглища, брикети, течно гориво или вулканични камъни в барбекюто.

Съхранение и/или неизползване

- ⚠ **ПРЕДУПРЕЖДЕНИЕ:** След използване изключете подаването на газ при газовата бутилка.
 - ⚠ **ПРЕДУПРЕЖДЕНИЕ:** Газовите бутилки с пропан-бутан трябва да се съхраняват на открито, извън обсега на деца и не трябва да се съхраняват в сграда, гараж или друго затворено пространство.
 - ⚠ **ПРЕДУПРЕЖДЕНИЕ:** След период на съхранение и/или неизползване, преди употреба барбекюто трябва да се провери за течове на газ и запущване на горелките.
- Съхранение на барбекюто на закрито е допустимо само ако газовата бутилка с пропан-бутан не е свързана и е извадена от барбекюто.

Здравейте! Радваме се, че се присъединихте към нас за пътуването във вкусния свят на барбекюто. Отделете време да прочетете това ръководство за потребителя, за да сте сигурни, че сте готови и че ще приготвят барбекю бързо и лесно. Бихме желали да сме постоянно до вас, докато ползвате вашето барбекю, затова отделете няколко минути, за да го регистрирате. Обещаваме, че никога няма да продадем вашите данни или да ви изпращаме нежелани съобщения по имейла. Това, което можем да обещаем е, че ще бъдем до вас при всяка стъпка от вашето развитие като майстор на барбекюто. Когато се регистрирате за WEBER-ID като част от вашата регистрация, ние ще ви изпратим специална информация за барбекюто, за да можете да се възползвате пълноценно. Затова ни посетете и се присъединете към нас онлайн чрез вашия смартфон или по какъвто друг начин желаете, за да останете във връзка с нас. Благодарим ви, че избрахте WEBER. Радваме се, че сте тук.



Дори барбекюто може да актуализира своето състояние

1 ИЗТЕГЛЯНЕ НА БЕЗПЛАТНОТО ПРИЛОЖЕНИЕ

3 СВЪРЗВАНЕ И НАБЛЮДЕНИЕ

2 ПОСТАВЯНЕ НА СОНДА

4 ОТЛИЧНИ РЕЗУЛТАТИ

ФУНКЦИЯ	ПРЕДИМСТВО
ДИСТАНЦИОННО НАБЛЮДЕНИЕ НА БАРБЕКЮТО	НАБЛЮДЕНИЕ НА БАРБЕКЮТО ЧРЕЗ БЕЗЖИЧНА ВРЪЗКА И BLUETOOTH® Дистанционният достъп до печеното на храната ви предоставя възможността да се отдалечите от барбекюто и да наблюдавате развиваната от него топлина от Вашето смарт устройство.
ПОМОЩ ПРИ ПЕЧЕНЕ СЪПКА ПО СЪПКА	ПЕРФЕКТНО ИЗПЕЧЕНА ХРАНА Чрез Вашето смарт устройство ще разберете кога е време да обърнете, оставите върху скарата да отпочине и да сервирате храната. Получавайте известия за всичко - от момента, когато е време да обърнете храната до обратното отброяване, показващо кога храната е готова.
ТЕРМОМЕТРИ ЗА ХРАНАТА, АКТИВИРАНИ ОТ ПРИЛОЖЕНИЕТО	ПОКАЗАНИЕ ЗА СЪСТОЯНИЕТО НА ХРАНАТА В МОМЕНТА Вижте каква е температурата на храната и нейната препеченост без да вдигате капака. Сондите за храна следят за степента на препеченост от начало до край и чрез приложението ще Ви уведомят кога е време да обърнете, оставите върху скарата и сервирайте храната.
РЕЦЕПТИ И УКАЗАНИЯ	РЕЦЕПТИ И ПРОГРАМИ ЗА ГОТВЕНЕ НА WEBER Рецептите и програмите за говене на Weber предоставят указания в реално време с постъпкова помощ при печене, които са съобразени с Вашите предпочитания при готвене и с приготвяното парче месо.
LED ДИСПЛЕЙ	ТАБЛО Таблото с LED дисплей на модула е мястото, където можете да направите визуална проверка на температурите, да получавате известия, да видите състоянието на връзката и да проверите състоянието на приготвяната храна.

СЪДЪРЖАНИЕ

- 2 Добре дошли при WEBER
Важна информация за безопасност
- 4 Обещанието на WEBER
Гаранция
- 5 Характеристики на продукта
Характеристики на GENESIS II
Системата за скара GS4
- 6 Първи стъпки
Важна информация за пропан-бутана и газовите връзки
Данни за разхода и размерите на отворите на клапана на горелката на GENESIS II
Монтаж и проверка за течове на газова бутилка с пропан-бутан
- 10 Експлоатация
При първото приготвяне на барбекю
При всяко приготвяне на барбекю
Запалване на барбекюто
Използване на зоната за обгаряне
Запалване на страничната горелка
Интегрирана технология WEBER CONNECT
Използване на модула на WEBER CONNECT
Грижи за сондите за температура на храната
- 16 Полезни съвети и трикове
Пламък – пряк или непряк
Какво може и какво не може да се прави при приготвяне на барбекю
Печене през нощта
Оптимизиране на пространството в барбекюто
- 18 Грижи за продукта
Почистване и поддръжка
- 20 Отстраняване на проблеми
- 26 Ръководство за приготвяне на барбекю
- 27 Резервни части



Барбекютата, показани на илюстрациите в това ръководство за потребителя, може да се различават незначително от закупения модел.

Обещанието на WEBER

Ние от WEBER се гордеем с две неща: изработка на барбекюта, които са издръжливи във времето и осигуряване на отлично обслужване на клиентите през целия жизнен цикъл на продукта.

Благодарим ви, че закупихте продукт на WEBER. Weber-Stephen Products LLC, 1415 S. Roselle Road, Palatine, Illinois 60067 и неговите международни дъщерни компании (посочени в края на това ръководство) („WEBER“) се гордеем, че доставяме безопасен, траен и надежден продукт.

Това е доброволната гаранция на WEBER, която ви се предоставя без допълнително заплащане. Тя съдържа информацията, която ще ви е необходима, за да ремонтирате или замените вашия продукт от WEBER в малко вероятния случай на повреда или дефект.

Съгласно действащото законодателство потребителят има няколко права в случай, че продуктът се окаже с дефект. Тези права могат да включват доработка или замяна, отстъпка от цената на закупуване и компенсация. Така например, в някои държави от Европейския съюз това представлява двегодишно законово право, считано от датата на предаване на продукта. Тези и други законови права не се влияят от тази разпоредба за доброволна гаранция. Всъщност тази доброволна гаранция предоставя допълнителни права на потребителя, които са независими от законовите разпоредби.

Доброволна гаранция на WEBER

WEBER гарантира на Купувача на продукта от WEBER (или, в случай на подарък или промоция, на лицето, за което продуктът е закупен като подарък или даден като промоционален продукт) („Потребител“), че продуктът на WEBER е без дефекти в материала и изработката за срок от десет (10) години, или три (3) години за компоненти на WEBER CONNECT, от датата на закупуване, когато е слобен и експлоатиран съгласно приложеното ръководство за потребителя. (Забележка: Ако изгубите или не си спомняте къде сте оставили ръководството за потребителя на WEBER, такъв документ за замяна е достъпен онлайн на www.weber.com). Гаранцията е приложима в Европа, Близкия Изток и Африка (EMEA). WEBER приема да поправи или замени частта, която е дефектна като материал или изработка, като това подлежи на изброените по-долу ограничения, отказ от отговорности и изключения. ДОКОЛКОТО Е ПОЗВОЛЕНО ОТ ДЕЙСТВАЩОТО ЗАКОНОДАТЕЛСТВО, ТАЗИ ГАРАНЦИЯ Е ВАЛИДНА САМО ЗА ПЪРВОНАЧАЛНИЯ КУПУВАЧ И НЕ МОЖЕ ДА СЕ ПРЕХВЪРЛЯ НА ПОСЛЕДВАЩИ СОБСТВЕНИЦИ. С ИЗКЛЮЧЕНИЕ НА СЛУЧАИТЕ НА ПОДАРЪЦИ И ПРОМОЦИОНАЛНИ ПРОДУКТИ, ПОСОЧЕНИ ПО-ГОРЕ.

WEBER поддържа своите продукти и с удоволствие ви предоставя тази описана Доброволна гаранция за дефекти в материала на барбекюто или съответните му компоненти, с изключение на нормалното износване.

- „Нормално износване“ включва козметична и друга несъществена повреда, която може да възникне във времето, докато ползвате по вашето барбекю, като например повърхностна ръжда, вдлъбнатини/драскотини и др.

WEBER обаче ще уважи тази Доброволна гаранция за барбекюто или съответните му компоненти, когато повредата или нарушаването на функцията му са в резултат на дефект на материала.

- „Материален дефект“ включва ръждясване или изгаряне на някои части или друга повреда или неизправност, която ви пречи да използвате барбекюто безопасно/правилно.

Задължения на Потребителя по настоящата Доброволна гаранция / Удължаване на гаранцията

За да си осигурите безпроблемно гаранционно покритие, е важно (но не е задължително) да регистрирате вашия продукт от WEBER онлайн на www.weber.com. Моля, запазете и оригиналната касова бележка и/или фактура, тъй като за оригиналното покритие се изисква доказателство за покупката. Освен това, WEBER ще изиска и снимки на предполагаемия дефект и серийния номер на вашето барбекю, преди да обработи гаранционната рекламация. Регистрирането на вашия продукт от WEBER потвърждава гаранционното покритие и осигурява директна връзка между вас и WEBER в случай, че трябва да се свържем с вас.

Горепосочената Доброволна гаранция е валидна само ако Потребителят полага разумни грижи за продукта от WEBER, като следва всички инструкции за монтаж, инструкции за употреба и профилактично обслужване, както е посочено в приложеното ръководство за потребителя, освен ако Потребителят не може да докаже, че дефектът в материала или повредата не са свързани с неспазване на горепосочените задължения. Ако живеете в крайбрежна зона или вашият продукт е разположен близо до басейн, поддръжката включва редовно измиване и изплакване на външните повърхности, както е посочено в приложеното ръководство за потребителя.

Този Доброволна гаранция отпада, ако има повреди, недостатъци, промени в цвета и/или ръжда, за които WEBER не носи отговорност, причинени от:

- Неправилно ползване, ползване не по предназначение, промяна, изменение, неправилно приложение, вандализъм, небрежност, неправилно сплөбяване или монтаж и неизпълнение на правилна и редовна поддръжка;
- Насекоми (като паци) и гризачи (като катерици), включително повреда на газови маркучи, но без да се ограничава с това;
- Излагане на солен въздух и/или източници на хлор, като плувни басейни и хидромасажни вани/минерални извори;
- Сурови метеорологични условия като градушки, урагани, земетресения, цунами или вълни, торнадо или силни бури.
- Киселинни дъждове и други фактори на външната среда.

Ползването и/или монтажът във вашия продукт от WEBER на части, които не са оригинални части на WEBER, ще анулира тази Доброволна гаранция и всички произтичащи от това щети няма да бъдат покрити от настоящата Доброволна гаранция. Преобразуване от всякакъв вид на барбекю, което не е разрешено от WEBER и не извършено от оторизирани сервизни техник на WEBER, ще анулира тази Доброволна гаранция.

Процедура при гаранционни претенции

Ако считате, че имате част, която е покрита от тази Доброволна гаранция, моля, свържете се с търговеца, от когото сте закупили продукта. Ако е необходимо, можете да се свържете и с Отдела за обслужване на клиенти на WEBER, като използвате информацията за връзка, поместена на нашия уебсайт (www.weber.com). След проучване, WEBER ще ремонтира или замени (по свое усмотрение) дефектна част, която се покрива от тази Доброволна гаранция. В случай че ремонтът или замяната са невъзможни, WEBER може да реши (по свое усмотрение) да замени въпросното барбекю с ново барбекю, чиято стойност е същата или по-голяма. WEBER може да поиска от вас да върнете части за проверка, като транспортните разходи следва да бъдат предварително заплатени от Потребителя. Транспортните разходи ще бъдат възстановени на Потребителя, ако дефектът се покрива от Гаранцията. Когато се свържете с търговеца, от който сте закупили продукта, моля, подгответе следната информация:

- Документ за извършена покупка
- Снимки на подозирания дефект
- Серийен номер на продукта

Отказ от отговорност

ОСВЕН ГАРАНЦИЯТА И ОТКАЗА ОТ ОТГОВОРНОСТИ, ОПИСАНИ В ТАЗИ ДЕКЛАРАЦИЯ ЗА ДОБРОВОЛНА ГАРАНЦИЯ, НЯМА НИКАКВИ ДОПЪЛНИТЕЛНИ ИЗРИЧНИ ГАРАНЦИИ ИЛИ ДОБРОВолНИ ДЕКЛАРАЦИИ ЗА ОТГОВОРНОСТ, ДАДЕНИ ТУК, КОИТО ДА НАДХВЪРЛЯТ ОТГОВОРНОСТТА ПО СИЛАТА НА ЗАКОНА, ПРИЛОЖИМА СПРАМО WEBER. ОСВЕН ТОВА, НАСТОЯЩАТА ДЕКЛАРАЦИЯ ЗА ДОБРОВОЛНА ГАРАНЦИЯ НЕ ОГРАНИЧАВА ИЛИ ИЗКЛЮЧАВА СИТУАЦИИ ИЛИ ПРЕТЕНЦИИ, ПРИ КОИТО WEBER НОСИ ЗАДЪЛЖИТЕЛНА ОТГОВОРНОСТ, КАКТО Е ПРЕДВИДЕНА ПО ЗАКОН.

НИКАКВИ ГАРАНЦИИ НЯМА ДА ВАЖАТ СЛЕД ИЗТИЧАНЕ НА ДЕСЕТ (10) ГОДИШНИЯ ПЕРИОД, ИЛИ ТРИ (3) ГОДИШНИЯ ПЕРИОД ЗА КОМПОНЕНТИ НА WEBER, НА ТАЗИ ДОБРОВОЛНА ГАРАНЦИЯ. НИКАКВИ ДРУГИ ГАРАНЦИИ, ПРЕДОСТАВЕНИ ОТ КОЕТО И ДА Е ЛИЦЕ, В ТОВА ЧИСЛО ТЪРГОВСКИ ПРЕДСТАВИТЕЛ ИЛИ ТЪРГОВЕЦ НА ДРЕБНО, ПО ОТНОШЕНИЕ НА КАКЪВТО И ДА Е ПРОДУКТ (КАТО НАПРИМЕР „УДЪЛЖИТЕЛНИ ГАРАНЦИИ“), НЕ ЗАДЪЛЖАВАТ WEBER. ЕДИНСТВЕНАТА КОМПЕНСАЦИЯ ПО ТАЗИ ДОБРОВОЛНА ГАРАНЦИЯ Е РЕМОНТ ИЛИ ЗАМЯНА НА ЧАСТТА ИЛИ ПРОДУКТА.

В НИКАКЪВ СЛУЧАЙ ПО ТАЗИ ДОБРОВОЛНА ГАРАНЦИЯ НЕ СЕ ПРЕДВИЖДА ВЪЗСТАНОВЯВАНЕ НА СРЕДСТВА ОТ КАКЪВТО И ДА Е ВИД В РАЗМЕР, ПРЕВИШАВАЩ СТОЙНОСТТА НА ПОКУПНАТА ЦЕНА НА ПРОДУКТА ОТ WEBER.

ГАРАНЦИЯТА ЗА ЧАСТИ И АКСЕСОАРИ, ЗАМЕНЕНИ ПО СИЛАТА НА ТАЗИ ДОБРОВОЛНА ГАРАНЦИЯ, ПОКРИВА САМО ОСТАТЪЧНИЯ ПЕРИОД ОТ ГОРЕПОСОЧЕНИЯ ПЪРВОНАЧАЛЕН ДЕСЕТ (10) ГОДИШЕН СРОК НА ДОБРОВОЛНАТА ГАРАНЦИЯ ИЛИ ОТ ГОРЕПОСОЧЕНИЯ ТРИ (3) ГОДИШЕН ПЪРВОНАЧАЛЕН ПЕРИОД ЗА КОМПОНЕНТИ НА WEBER CONNECT.

ТОВА ОГРАНИЧЕНИЕ НЕ ВАЖИ В СЛУЧАИ НА ПРЕДНАМЕРЕНИ ДЕЙСТВИЯ И ГРУБА НЕБРЕЖНОСТ И СЛУЧАИ НА УВРЕЖДАНЕ НА ЧОВЕШКИ ЖИВОТ ИЛИ ЗДРАВЕ, ИЛИ ТЕЛЕСНИ ПОВРЕДИ, НЕЗАВИСИМО ДАЛИ УВРЕЖДАНЕТО Е ПО ВИНА НА WEBER, ИЛИ НА НЕЙНИ ЗАКОННИ ПРЕДСТАВИТЕЛИ ИЛИ АГЕНТИ.

ТАЗИ ДОБРОВОЛНА ГАРАНЦИЯ ВАЖИ САМО ЗА ЛИЧНО ПОЛЗВАНЕ И НЕ ВАЖИ ЗА БАРБЕКЮТА WEBER, ПОЛЗВАНИ В ТЪРГОВСКИ, КОМУНАЛНИ ЗАВЕДЕНИЯ ИЛИ ЗАВЕДЕНИЯ С МНОГО УРЕДИ КАТО РЕСТОРАНТИ, ХОТЕЛИ, КУРОРТИ ИЛИ ОБЕКТИ, ОТДАВАНИ ПОД НАЕМ.

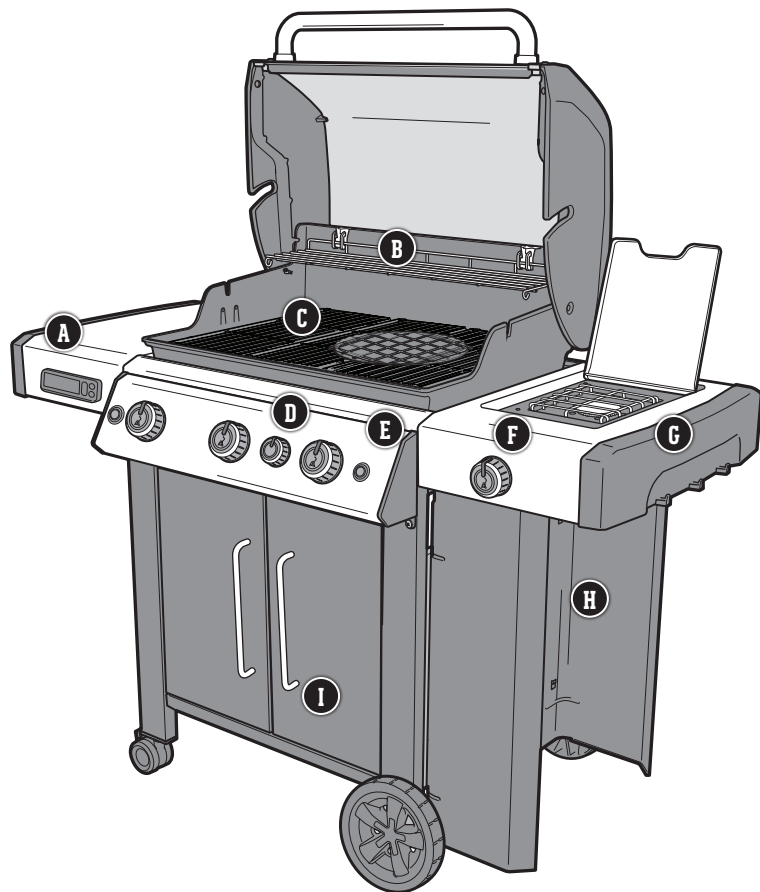
ОТ ВРЕМЕ НА ВРЕМЕ WEBER МОЖЕ ДА ПРОМЕНЯ КОНСТРУКЦИЯТА НА СВОИТЕ ПРОДУКТИ. НИЩО, КОЕТО СЕ СЪДЪРЖА В ТАЗИ ДОБРОВОЛНА ГАРАНЦИЯ, НЕ МОЖЕ ДА СЕ ТЪЛКУВА КАТО ЗАДЪЛЖАВАЩО WEBER ДА ВКЛЮЧВА ПОДОВНИ КОНСТРУКТИВНИ ПРОМЕНИ В ПО-РАНО ПРОИЗВЕДЕНИ ПРОДУКТИ, НИТО ПЪТ ТЕЗИ ПРОМЕНИ МОГАТ ДА СЕ ТЪЛКУВАТ КАТО ПРИЗНАНИЕ, ЧЕ ПРЕДИШНИТЕ КОНСТРУКЦИИ СА БИЛИ ДЕФЕКТИ.



ЗАЩИТЕТЕ ВАШАТА ИНВЕСТИЦИЯ

Защитете вашето барбекю от атмосферните влияния с помощта на висококачествено износоустойчиво покривало за барбекю.

ХАРАКТЕРИСТИКИ НА GENESIS II



A WEBER CONNECT

Когато използвате интегрираната технология WEBER CONNECT, можете да работите уверено с барбекюто и едновременно с това да общувате с Вашите гости. Това устройство следи вътрешната температура на барбекюто и използва сонди за температура на храната, които ви позволяват да следите температурата на приготвяните ястия. Също така, посредством Bluetooth® или безжична връзка с приложението WEBER CONNECT, можете да наблюдавате барбекюто от Вашето смарт устройство.

Предоставена е една сонда за температура на храната. Допълнителни сонди за храна се закупуват отделно.

B Рафт за подгръвяване TUCK-AWAY

Поддържа храната топла или препича хлебчета, докато основното ястие продължава да се пече на скарата. Когато не се използва, можете да го съгнетете с цел удобно съхранение.

C Скара за готвене СИСТЕМА GOURMET BBQ

Извадете приставката с кръгла скара и превърнете вашия грил в тиган за печене, пещ за печене на пилета, камък за пица или в някоя от другите многобройни приставки на СИСТЕМАТА GOURMET BBQ.

D Зона за обгаряне

Зоната за обгаряне има за цел да създаде зона на интензивна топлина за бързо образуване на следи от скарата върху приготвяното месо.

E Осветени регулатори

С натискане на бутон регулаторите се осветяват, за да осигурят оптимален контрол по време на печене през нощта.

F Странична горелка

Използвайте страничната горелка за варене на тих огън на сос за барбекю или зеленчуци соте, докато основното ястие се пече под капака.

G Странични табли с вградени куки за прибори

Използвайте страничните табли, за да държите под ръка плата, подправки и прибори. Окачете основните прибори за скара върху куките, за да си осигурите възможност за бърз достъп и да организирате своето „работно място“ в градината.

H Странично монтиран резервоар за газ

Монтирането на резервоара за газ от страни на барбекюто улеснява достъпа и демонтажа.

I Шкаф на барбекюто

Шкафът на барбекюто добавя затворено място за съхранение на всички ваши основни прибори и аксесоари за барбекю.

GS4 ВИСОКО- ЕФЕКТИВНА СИСТЕМА ЗА БАРБЕКЮ



Високоэффективната система за барбекю GS4 определя стандарта в света на газовите барбекюта и поставя WEBER начело в класациите. Тази мощна система за барбекю се базира на повече от 65 години опит в областта на грил скарите, кулинарен опит и най-важното – на желанието и потребностите на хората, които са най-важни – нашата общност на любителите на барбекюто. Всеки компонент на GS4 е с уникален дизайн за лесно ползване и за да осигурява несравнимо удоволствие при приготвянето на барбекю в градината.

1 Запалване INFINITY



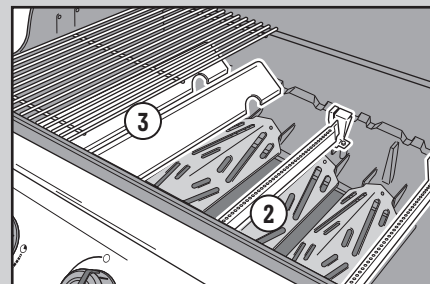
Системата за запалване Infinity гарантирано осигурява запалване. Бъдете сигурни, че тя ще запали още от първия път – при това всеки път.

2 Горелки

Уникалната конична форма осигурява постоянен приток на газ отпред назад. Това осигурява максимално разпределение на топлината и гарантира, че храната се пече постоянно и равномерно върху скарите за готвене.

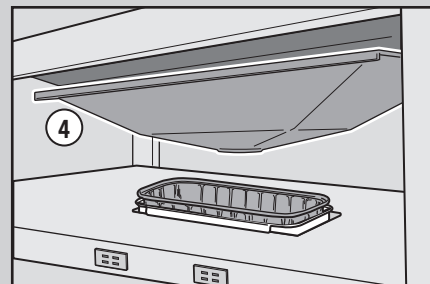
3 ГРЕДИ FLAVORIZER

Гредите от неръждаема стомана FLAVORIZER са разположени точно под такъв наклон, че да улавят капките мазнина, които пушат и свистят, за да добавят на приготвяната храна онзи неустойчив аромат на опушено, който всички познаваме и обожаваме.



4 Система за управление на мазнината

Капките, които не се изпаряват от гредите FLAVORIZER, се отклоняват встрани от горелките към тавата за капки за еднократна употреба, разположена в тавата за събиране на мазнина под камерата за готвене. Трябва само да извадите тавата за събиране на мазнина и да смените тавата за капки, когато това е необходимо.



Важна информация за пропан-бутана и газовите връзки

Какво представлява пропан-бутанът?

Втечненият нефтен газ, наричан още ВНГ или пропан-бутан, е запалим петролен продукт, използван за гориво на вашето барбекю. Той е газ при умерени температури и налягане, когато не е затворен в съд. Но при умерено налягане в съд, като например газова бутилка, пропан-бутанът е течност. При освобождаване на налягането от бутилката течността лесно се изпарява и се превръща в газ.

Съвети за безопасна работа с газови бутилки с пропан-бутан

- Вдлъбната или ръждясала газова бутилка за пропан-бутан може да е опасна и трябва да се провери от вашия доставчик на газ. Не използвайте бутилка за газ с повреден клапан.
- Въпреки че газовата бутилка с пропан-бутан може да изглежда празна, в нея все още може да има газ и затова бутилката трябва да се транспортира и съхранява по съответния начин.
- Бутилката с пропан бутан винаги трябва да се монтира, транспортира и съхранява в изправено фиксирано положение. Газовите бутилки не бива да се изпускат или с тях да се борави невнимателно.
- Никога не съхранявайте и не транспортирайте газовата бутилка с пропан-бутан на места, в които температурите могат да достигнат 50°C (бутилката ще стане твърде гореща, за да се държи с ръка).

Изисквания за газови бутилки с пропан-бутан

- Използвайте бутилки с пропан-бутан с минимална вместимост 3 кг и максимална вместимост 13 кг.

Какво представлява редукторът?

Вашето газово барбекю е снабдено с редуктор на налягането, който представлява устройство за регулиране и поддържане на равномерно налягане на газа, когато той се освобождава от бутилката с пропан-бутан.

Изисквания за редуктора и маркуча

- Във Великобритания това барбекю трябва да бъде снабдено с редуктор, отговарящ на стандарта BS 3016, с номинална производителност от 37 милибара.
- Дължината на маркуча не трябва да надвишава 1,5 метра.
- Избягвайте прегъване на маркуча.
- Резервните възли редуктори и маркучи трябва да отговарят на спецификациите на Weber-Stephen Products LLC.

Данни за разхода и размерите на отвора на клапана на горелката на GENESIS II

		РАЗМЕРИ НА ОТВОРИТЕ НА КЛАПАНИТЕ НА ГОРЕЛКИТЕ	
Държава	Категория газ	Модели с 3 горелки	Модели с 4 горелки
Китай, Кипър, Чешка република, Дания, Естония, Финландия, Хонконг, Унгария, Исландия, Индия, Израел, Япония, Корея, Латвия, Литва, Малта, Холандия, Норвегия, Румъния, Русия, Сингапур, Словакия, Словения, Южна Африка, Швеция, Турция	I _{зв/р} (30 мбара или 2,8 kPa)	Основни горелки 1,02 мм Горелка за обгаряне 0,84 мм Странична горелка 1,02 мм	Основни горелки 0,98 мм Горелка за обгаряне 0,84 мм Странична горелка 1,02 мм
Белгия, Франция, Гърция, Ирландия, Италия, Люксембург, Португалия, Испания, Швейцария, Великобритания	I _{за} (28-30/37 мбара)	Основни горелки 0,94 мм Горелка за обгаряне 0,78 мм Странична горелка 0,96 мм	Основни горелки 0,91 мм Горелка за обгаряне 0,78 мм Странична горелка 0,96 мм
Полша	I _{зр} (37 мбара)	Основни горелки 0,94 мм Горелка за обгаряне 0,78 мм Странична горелка 0,96 мм	Основни горелки 0,91 мм Горелка за обгаряне 0,78 мм Странична горелка 0,96 мм
Австрия, Германия	I _{зв/р} (50 мбара)	Основни горелки 0,86 мм Горелка за обгаряне 0,72 мм Странична горелка 0,85 мм	Основни горелки 0,82 мм Горелка за обгаряне 0,72 мм Странична горелка 0,85 мм
		ДАНИИ ЗА РАЗХОДА	
		Модели с 3 горелки	Модели с 4 горелки
		17,5 kW пропан 20,1 kW бутан	20,2 kW пропан 23,3 kW бутан
		1251 г/ч пропан 1463 г/ч бутан	1444 г/ч пропан 1696 г/ч бутан

△ **ВАЖНО:** Препоръчваме ви на всеки пет години да сменяте възела на маркуча за газ на газовото барбекю. В някои държави може да има изисквания газовият маркуч да се сменя на по-малко от пет години – в такъв случай изискването за държавата е с приоритет.

За резервни маркучи, редуктори и клапани се свържете с представителя за обслужване на клиенти във вашия регион, като използвате информацията за контакт на нашия уеб сайт. Посетете weber.com.

Монтаж и проверка за течове на газова бутилка с пропан-бутан

Свързване на редуктора с газовата бутилка

1) Проверете дали всички контролни регулатори на горелката са в изключено O положение. Направете проверката, като натиснете и завъртите регулаторите по посока на часовниковата стрелка.

2) Определете типа на вашия редуктор и свържете редуктора с газовата бутилка с пропан-бутан като следвате съответните инструкции за свързване.
Забележка: Преди свързване се уверете, че клапанът на газовата бутилка или лостчето на редуктора е в затворено положение.

Свържете, като завъртите по посока на часовниковата стрелка (A)

Завинтете редуктора към газовата бутилка, като въртите фитинга по посока на часовниковата стрелка (a). Поставете редуктора така, че отвора на клапана (b) да сочи надолу.

Свържете, като завъртите по посока, обратна на часовниковата стрелка (B)

Завинтете редуктора към газовата бутилка, като въртите фитинга в посока, обратна на часовниковата стрелка.

Свържете като завъртите лостчето до щракването му в положение (C)

Завъртете лостчето на редуктора (a) по посока на часовниковата стрелка до изключено положение. Натиснете редуктора надолу върху клапана на газовата бутилка, докато редукторът прищрака на място (b).

Свържете чрез плъзгащия се пръстен (D)

Уверете се, че лостчето на редуктора е в изключено положение (a). Плъзнете пръстена на редуктора нагоре (b). Натиснете редуктора надолу към клапана на газовата бутилка и поддържайте натиска. Плъзнете пръстена надолу за затваряне (c). Ако редукторът не се блокира, повторете процедурата.

Забележка: Редукторът от илюстрациите, показани в това ръководство, може да не е същият като този, който използвате за вашето барбекю поради различните разпоредби на съответната държава или регион.

Поставяне на газовата бутилка с пропан-бутан

От размера и формата на газовата бутилка зависи дали бутилката трябва да се постави върху закачалката за бутилки или да се разположи на земята.

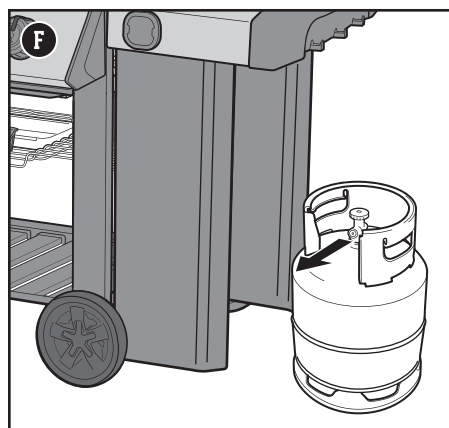
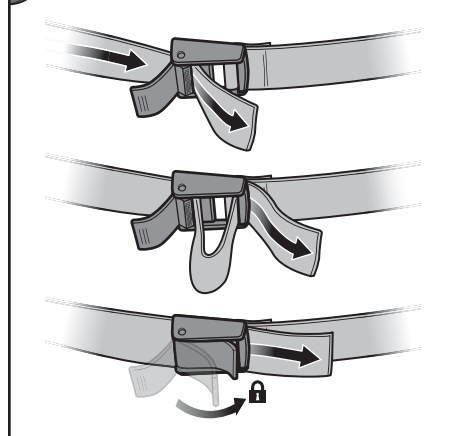
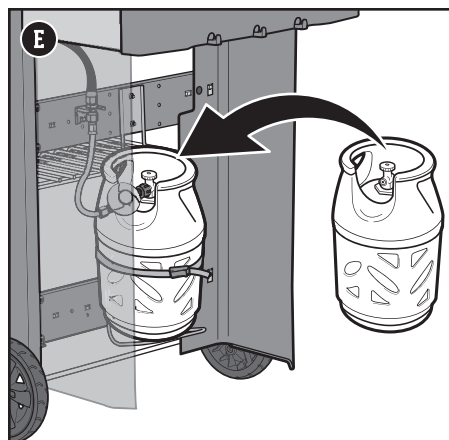
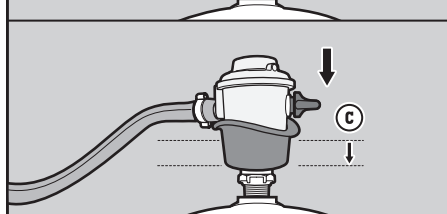
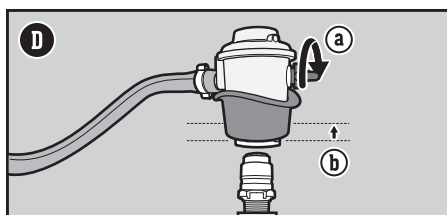
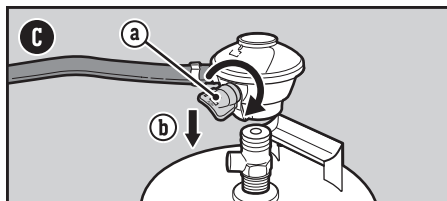
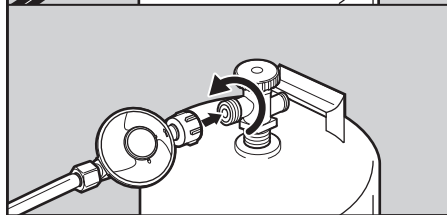
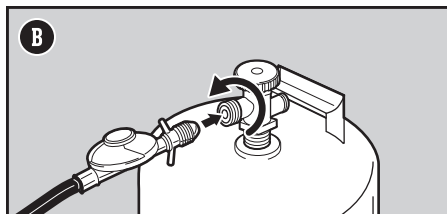
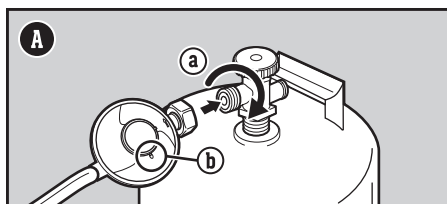
1) Определете вашия тип газова бутилка с пропан-бутан и следвайте съответните инструкции за поставяне.

Поставяне върху закачалка (E)

Завъртете бутилката така, че отворът на клапана да сочи към предната част на барбекюто. Вдигнете и поставете газовата бутилка върху закачалката. Регулирайте ремъка така, че да стегне здраво газовата бутилка.

Поставяне на земята (F)

Поставете газовата бутилка извън основния шкаф от дясната страна на барбекюто. Завъртете бутилката така, че отворът на клапана да сочи към предната част на барбекюто.



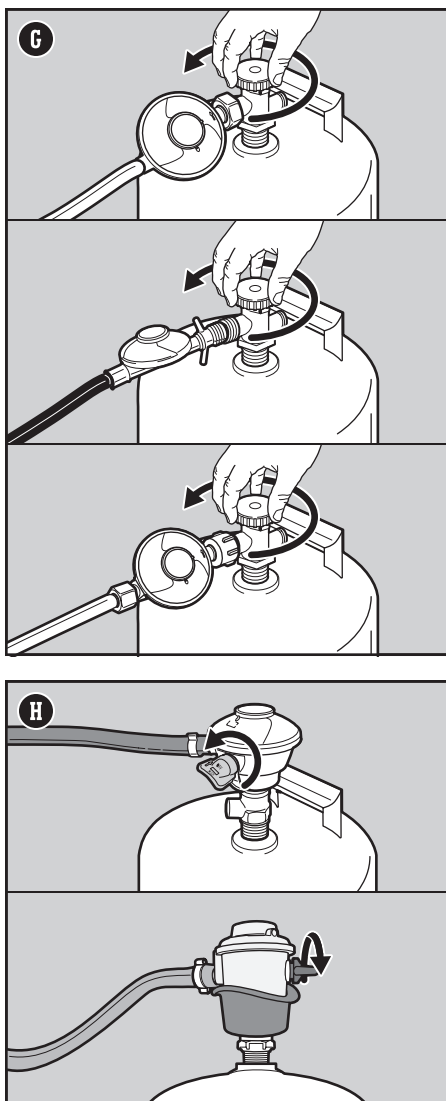
Какво представлява проверката за течове?

След правилния монтаж на газовата бутилка е необходимо да се извърши проверка за течове. Проверката за течове е надежден начин да се провери дали има изтичане на газ, след като сте свързали газовата бутилка. Следните фитинги трябва да се проверяват всеки път след презареждане и повторен монтаж на газовата бутилка:

- На мястото, в което редукторът се свързва с газовата бутилка.
- На мястото, в което газовият маркуч се свързва с преградата.
- На мястото, в което преградата се свързва с гофрираната тръба за газ.

Проверка за течове на газ

- 1) Намокрете фитингите с разтвор от сапун и вода, като използвате бутилка с пулверизатор, четка или кърпа. Можете да си направите разтвор от сапун и вода, като смесите 20% течен сапун с 80% вода; или можете да закупите разтвор за проверка на течове на щанда за ВИК във всеки магазин за железария.
- 2) Определете вашия тип редуктор. Включете подаването на газ, като завъртите клапана на газовата бутилка по посока, обратна на часовниковата стрелка (G) или като преместите лостчето на редуктора във включено положение (H).



⚠ ОПАСНОСТ: Не използвайте пламък за проверка за течове на газ. Уверете се, че няма искри или открити пламъци в близката околност, докато проверявате за течове.

⚠ ОПАСНОСТ: Изтичащият газ може да предизвика пожар или експлозия.

⚠ ОПАСНОСТ: Не работете с барбекюто, ако има теч на газ.

⚠ ОПАСНОСТ: Ако видите, усетите мирис или чуete свистене на газ, изтичащ от бутилката с пропан-бутан:

1. Отдръпнете се встрани от бутилката с пропан-бутан.
2. Не се опитвайте да отстраните проблема сами.
3. Обадете се на службата за пожарна безопасност.

⚠ ОПАСНОСТ: Винаги затваряйте клапана на газовата бутилка, преди да разкачите редуктора. Не се опитвайте да разединявате възела на газовия редуктор и маркуча или друг газов фитинг, докато барбекюто работи.

⚠ ОПАСНОСТ: Не съхранявайте резервна бутилка с пропан-бутан под или в близост до барбекюто. Никога не пълнете бутилката над 80% от вместимостта ѝ. Ако настоящите указания не се спазват стриктно, това може да доведе до пожар, който да причини смърт или тежко нараняване.

- 3) Появата на мехурчета означава наличие на теч:
- Ако течът е при връзката между редуктора и газовата бутилка или при връзката между маркуча и редуктора (I), изключете подаването на газ. НЕ РАБОТЕТЕ С БАРБЕКЮТО.
 - Ако течът е при някой от фитингите, посочени на илюстрация (J), притегнете отново фитинга с гаечен ключ и проверете отново за течове с разтвор от вода и сапун. Ако течът не е отстранен, изключете подаването на газ. НЕ РАБОТЕТЕ С БАРБЕКЮТО.
 - Ако течът е при някой от фитингите, посочени на илюстрация (K), изключете подаването на газ. НЕ РАБОТЕТЕ С БАРБЕКЮТО.
- Ако течът не спре, се свържете с търговския представител във вашия регион, като използвате информацията за контакт на нашия уебсайт.
- 4) Ако не се появят мехурчета, проверката на течовете е завършена:
- Изключете подаването на газ и изплакнете връзките с вода.
- ЗАБЕЛЕЖКА:** Тъй като някои разтвори за проверка за течове, включително вода и сапун, могат да бъдат леко корозивни, всички връзки трябва да се изплакнат с вода след проверката.

Допълнителни предпазни мерки при проверка за течове

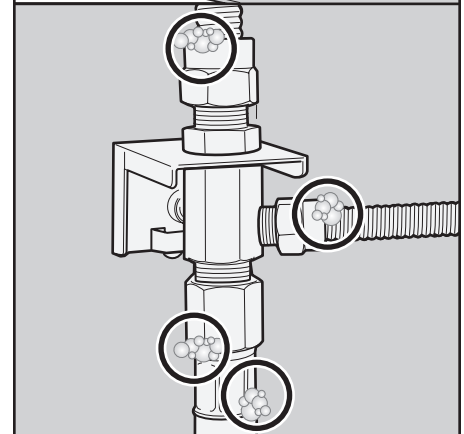
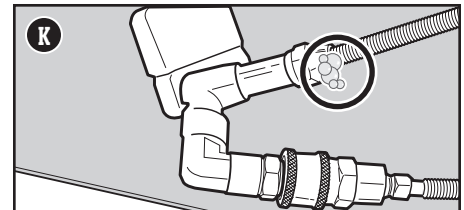
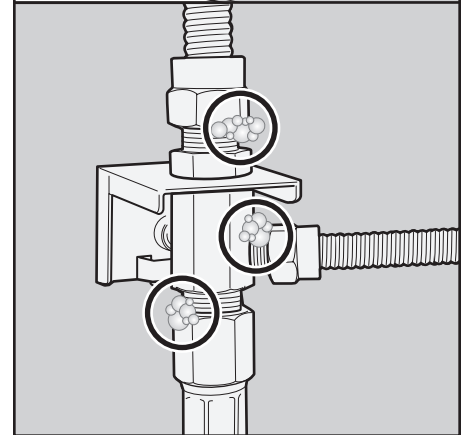
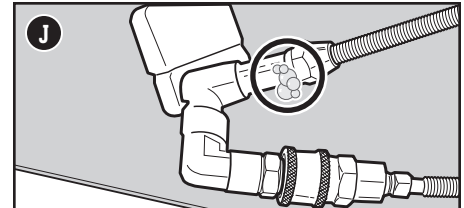
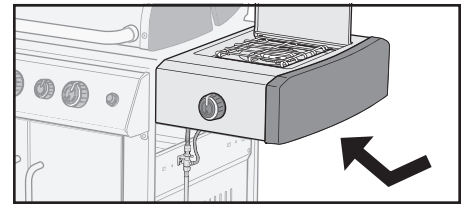
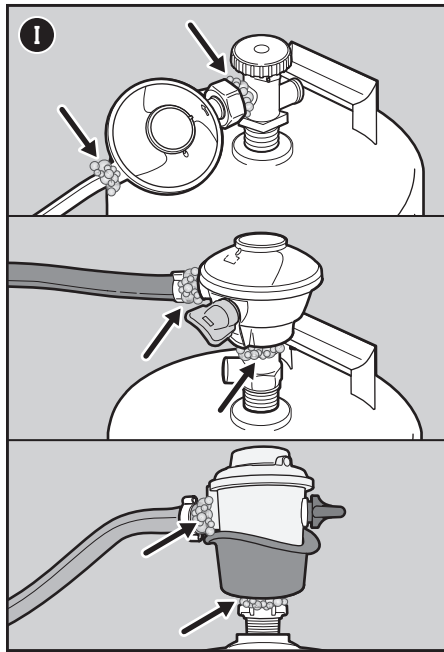
Следните фитинги трябва да се проверяват за течове на газ всеки път след презареждане и повторен монтаж на газовата бутилка:

- При редуктора и на мястото, в което редукторът се свързва с газовата бутилка (I).

Следвайте инструкциите за „Проверка за течове на газ“.

Разкачете редуктора от газовата бутилка

- Преди свързване се уверете, че клапанът на газовата бутилка или лостчето на редуктора е в напълно затворено положение.
- Разкачете редуктора.



При първото приготвяне на барбекю

Извършване на първоначално обгаряне

Преди да готвите на барбекюто за първи път, загрейте барбекюто на най-високата степен със затворен капак най-малко за 20 минути.

При всяко готвене на барбекюто

Поддръжка между отделните готвения

Поддръжката между отделните готвения включва следните прости, но важни стъпки, които трябва да се изпълняват преди готвенето на барбекюто.

Проверявайте за мазнина

Барбекюто е снабдено със система за управление на мазнината, която отклонява мазнината от храната и я насочва в съд за еднократна употреба. Докато готвите, мазнината се насочва към плъзгащата се табла за събиране на мазнина и в тавата за капки за еднократна употреба, която е поставена в тавата за събиране на мазнина, която е поставена в тавата за капки за еднократна употреба, поставена в таблата за събиране на мазнина. С цел предотвратяване на пожар, тази система трябва да се почиства всеки път, когато готвите на барбекюто.

- 1) Уверете се, че грил скарата е изключена и студена.
- 2) Извадете изплъзващата се плъзгаща се табла за мазнина, като издърпате таблата от шкафа (A). Отстранете излишната мазнина с пластмасова шпатула.
- 3) Извадете тавата за събиране на мазнина (B). Проверете за натрупана мазнина в тавата за капки за еднократна употреба, поставена в таблата за събиране на мазнина. Ако е необходимо, изхвърлете тавата за капки за еднократна употреба и я заменете с нова.
- 4) Монтирайте отново всички компоненти.

Проверете маркуча

Необходима е редовна проверка на маркуча.

- 1) Уверете се, че барбекюто е изключено и студено.
- 2) Проверете маркуча за признаци на напукване, набраздявания или нарязвания (C). Ако установите, че маркучът е повреден по някакъв начин, не използвайте барбекюто.

Подгряйте барбекюто

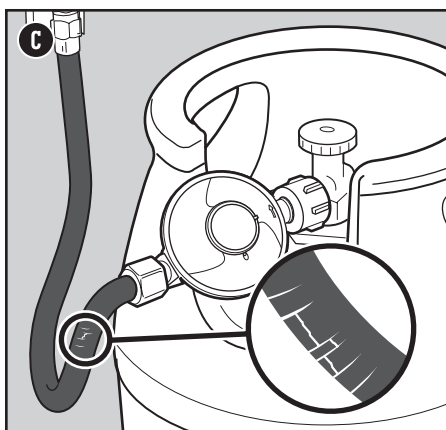
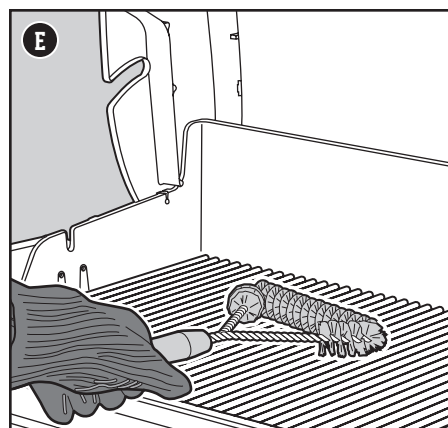
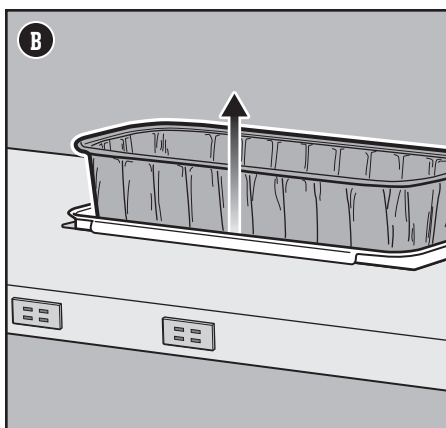
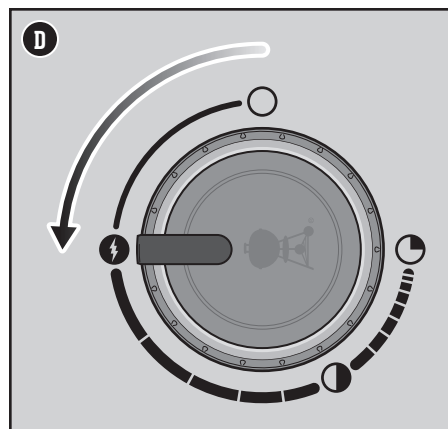
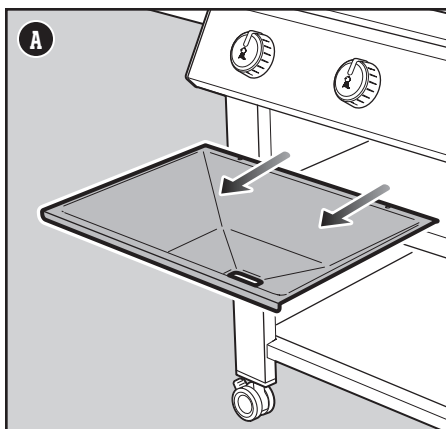
Подгряването на барбекюто е особено важно за успешното приготвяне на барбекю. Подгряването спомага за предотвратяване на залепването на храната върху скарата за готвене и я нагорежда достатъчно за правилното изпичане на храната. Също така се изгарят и остатъците от приготвена преди това храна.

- 1) Отворете капака на барбекюто.
- 2) Запалете барбекюто съгласно инструкциите в настоящото ръководство на потребителя.
- 3) Затворете капака.
- 4) Подгряйте барбекюто с всички горелки в положение запалване/силен огън 1 за 15 минути (D).

Почистване на скарата за готвене

След подгряване ще бъде по-лесно да премахнете всички остатъци от храна или от предишно ползване. Освен това, чистите скари няма да позволят залепване на поставената върху тях храна.

- 1) Веднага след подгряване, изъркайте скарите с телена четка за барбекю, направена от неръждаема стомана (E).



▲ **ОПАСНОСТ:** Не поставяйте алуминиево фолио в плъзгащата се табла за мазнина или в камерата за готвене.

▲ **ОПАСНОСТ:** Проверявайте плъзгащата се табла за мазнина и тавата за събиране на мазнина за натрупване на мазнина преди всяка употреба. Отстранете излишната мазнина, за да избегнете запалване на мазнината.

▲ **ПРЕДУПРЕЖДЕНИЕ:** Използвайте топлоустойчиви ръкавици за барбекю или ръкавици (в съответствие с EN 407, степен на устойчивост на контактна топлина от ниво 2 или по-висока) при работа с барбекюто.

▲ **ПРЕДУПРЕЖДЕНИЕ:** Телените четки за барбекю трябва редовно да се проверяват за недобре закрепени телчета и прекомерно износване. Сменете четката, ако откриете недобре закрепени телчета по телената четка или по скарите за готвене. WEBER препоръчва в началото на всяка пролет да закупите нова телена четка от неръждаема стомана за барбекю.

▲ **ПРЕДУПРЕЖДЕНИЕ:** Ако установите, че маркучът е повреден по някакъв начин, не използвайте барбекюто. Сменете маркуча, като използвате единствено одобрен от WEBER резервен маркуч.

▲ **ПРЕДУПРЕЖДЕНИЕ:** Поддържайте вентилационните отвори около резервоара чисти и без остатъци по тях.

ЗАДЪЛЖИТЕЛНИ ПРИБОРИ ЗА БАРБЕКЮ • ЗАДЪЛЖИТЕЛНИ ПРИБОРИ ЗА БАРБЕКЮ • ЗАДЪЛЖИТЕЛНИ ПРИБОРИ ЗА БАРБЕКЮ • ЗАДЪЛЖИТЕЛНИ ПРИБОРИ ЗА БАРБЕКЮ • ЗАДЪЛЖИТЕЛНИ ПРИБОРИ ЗА БАРБЕКЮ

РЪКАВИЦИ ЗА БАРБЕКЮ

Носете ги, когато се сменявате.
Качествените ръкавици са с изолация и предпазват както дланта, така и предната част на ръката.

Запалване на барбекюто

Използване на системата за електронно запалване на барбекюто

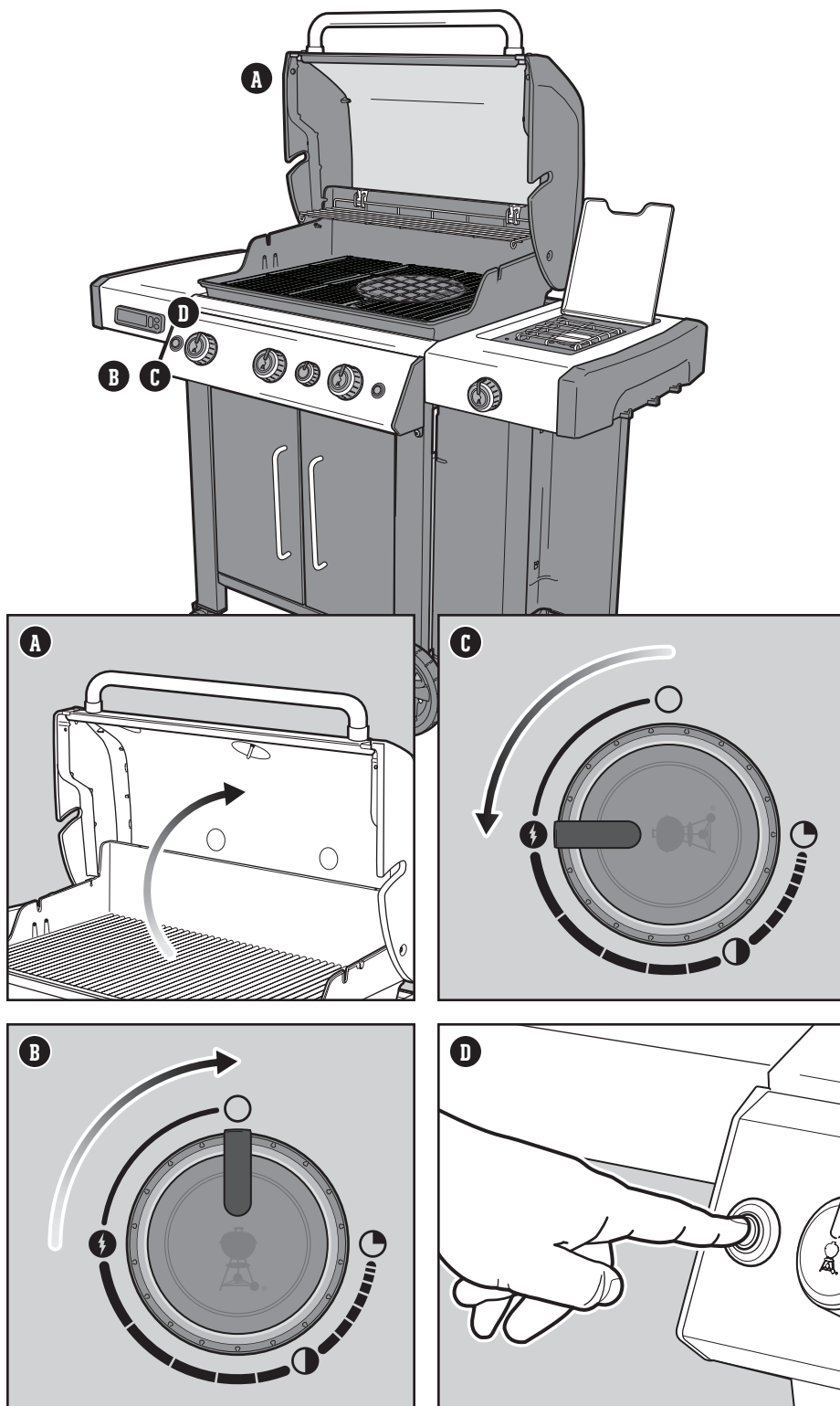
Всеки регулатор управлява отделна горелка и всяка горелка се пали независимо. Запалете горелките, като започнете отляво надясно. Всички горелки следва да са запалени за подгряване, но не всички горелки трябва да са запалени по време на приготвяне на барбекюто.

- 1) Отворете капака на барбекюто (A).
- 2) Проверете дали всички контролни бутони на горелката са в изключено O положение. Направете проверката като натиснете и завъртите регулаторите по посока на часовниковата стрелка (B).
Забележка: Важно е регулаторите на всички горелки да са в изключено O положение преди включване на газовата бутилка.
- 3) Включете подаването на газ, като завъртите клапана на газовата бутилка по посока, обратна на часовниковата стрелка или като преместите лостчето на редуктора в във включено положение в зависимост от връзката между редуктора и газовата бутилка.
- 4) Започнете с горелката, която се намира най-далеч отляво. Натиснете контролният регулатор на горелката и го завъртете в посока, обратна на часовниковата стрелка до пускова/силна I степен (C).
- 5) Натиснете и задръжте бутона за електронно запалване (D). Ще чуете как прищраква.
- 6) Проверете дали горелката е запалена, като погледнете надолу през скарите за готвене и през полукръглия отвор в гредите FLAVORIZER.
- 7) Ако горелката не се запали, завъртете контролния регулатор на горелката до изключено O положение и изчакайте пет минути за изветряване на газа, преди да се опитате да запалите горелката отново.
- 8) Ако горелката се запали, повторете стъпки от 4 до 6, за да запалите останалите горелки.

Ако горелките не успеят да се запалят с помощта на електронното запалване, направете справка в раздела „ОТСТРАНЯВАНЕ НА ПРОБЛЕМИ“. Там ще намерите инструкции за запалване на барбекюто с кибритена клечка, които ще ви помогнат да уточните проблема.

За да изключите горелките

- 1) Натиснете регулатора на всяка горелка и след това го завъртете по посока на часовниковата стрелка до изключено положение O.
- 2) Изключете подаването на газ от бутилката с пропан-бутан.



⚠ ПРЕДУПРЕЖДЕНИЕ: Отваряйте капака по време на запалване.

⚠ ПРЕДУПРЕЖДЕНИЕ: Не се навеждайте над отвореното барбекю, докато го запалвате или готвите.

⚠ ПРЕДУПРЕЖДЕНИЕ: Всяка горелка трябва да се запалва поотделно чрез натискане на бутона за електронно запалване.

⚠ ПРЕДУПРЕЖДЕНИЕ: Ако в рамките на четири секунди след опита за запалване на първата горелка не се запали, завъртете регулатора на горелката в изключено положение. Изчакайте пет минути, за да може натрупаният газ да се разсее, а след това повторете процедурата за запалване.

Използване на зоната за обгаряне

Обгарянето е директна техника за приготвяне на барбекю, използвана за месо, като пържоли, части от птици, риба и котлети. Обгарянето придава кафеникав цвят на повърхността на храната при висока температура. Когато обгаряте месото и от двете страни, вие карамелизирате повърхността на приготвяната храна, като създавате по-апетитен вкус.

Запалването на горелката за обгаряне (A) се извършва по същия начин като запалването на основната горелка, като всяка горелка се запалва независимо.

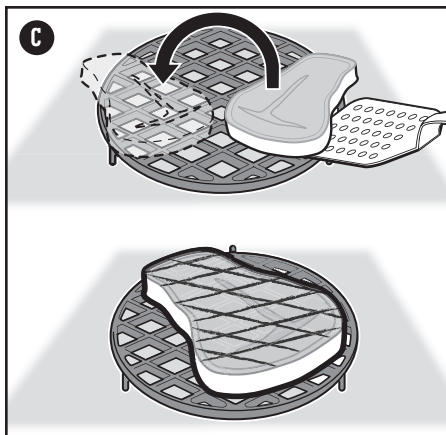
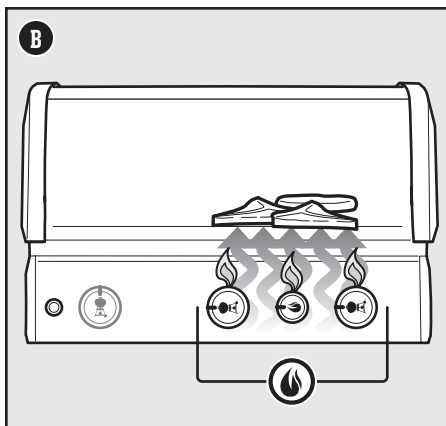
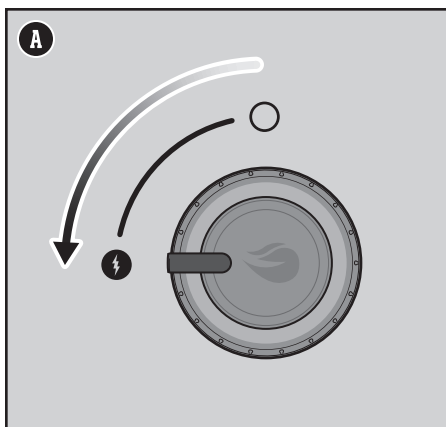
- 1) Отворете капака и запалете всички горелки, включително и горелката за обгаряне (A). Направете справка с "ИЗПОЛЗВАНЕ НА СИСТЕМАТА ЗА ЕЛЕКТРОННО ЗАПАЛВАНЕ НА БАРБЕКЮТО".
- 2) Подгрейте барбекюто с всички горелки в положение запалване/силен огън (A) за 15 минути.
- 3) След предварителното подгриване оставете регулатора на горелката за обгаряне (A) и регулаторите на съседните горелки в положение запалване/силен огън (A). Горелката за обгаряне работи заедно със съседните горелки (B). Можете да изключите останалите горелки или да ги превключите на слаб огън.
- 4) Поставете месото директно върху отделението за обгаряне (sear station) и затворете капака. Обгорете всяка страна за около една до четири минути (C) в зависимост от вида и дебелината на месото. След като обгарянето завърши, месото може да се премести на умерен огън и да се прелече в желаната от вас степен.

Забележка: Винаги гответе със затворен капак, за да се постигне максимална топлина и да се избегне лумване на пламъци.

Когато натрупате опит при използването на отделението за обгаряне, препоръчваме да експериментирате с различни периоди на обгаряне, за да разберете какво е най-подходящо за вашия вкус.

За да изключите горелките

- 1) Натиснете регулатора на всяка горелка и след това го завъртете по посока на часовниковата стрелка до изключено положение O.
- 2) Изключете подаването на газ при газовата бутилка с пропан-бутан.



Запалване на страничната горелка

Използване на електронното запалване за запалване на страничната горелка

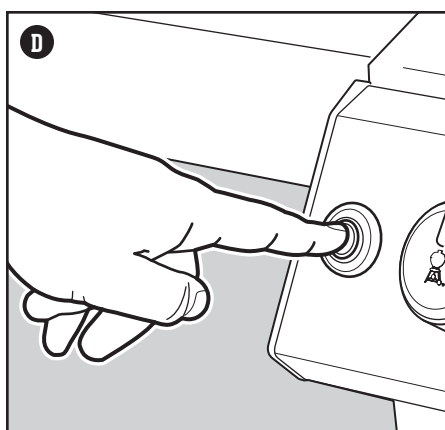
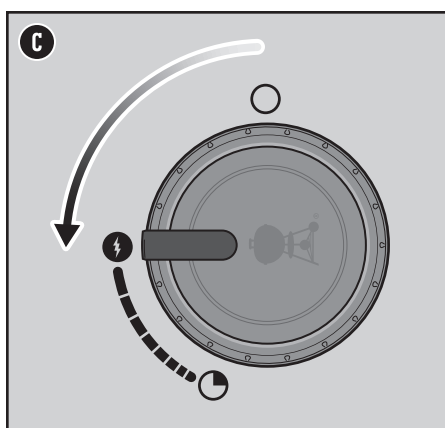
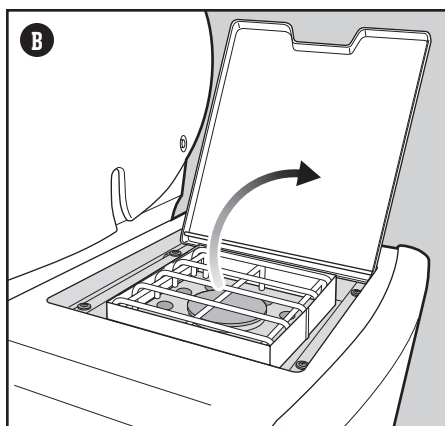
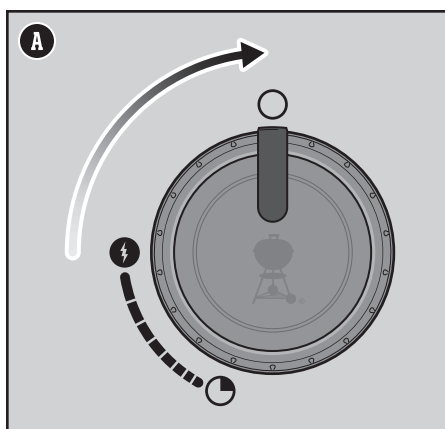
Ако една или повече от основните горелки на вашето барбекю вече са запалени и искате да запалите страничната горелка, преминете към стъпка 3. Ако нито една от основните горелки не е запалена и използвате само страничната горелка, започнете от стъпка 1.

- 1) Проверете дали регулаторите на всички горелки са в изключено **○** положение. Направете проверката, като натиснете и завъртите регулатора по посока на часовниковата стрелка **(A)**. Също така проверете дали регулаторите на всички основни горелки са в изключено **○** положение.
*Забележка: Важно е регулаторите на всички горелки да са в изключено **○** положение преди включване на газовата бутилка.*
- 2) Включете подаването на газ, като завъртите клапана на газовата бутилка обратно на часовниковата стрелка или като преместите лостчето на редуктора във включено положение, в зависимост от връзката между редуктора и газовата бутилка.
- 3) Отворете капака на страничната горелка **(B)**.
- 4) Натиснете и завъртите регулатора на страничната горелка обратно на часовниковата стрелка до положение запалване/силен **⚡** огън **(C)**.
- 5) Натиснете и задръжте бутона за електронно запалване **(D)**. Ще чуете прищракване на запалката. Проверете дали страничната горелка е запалена. Пламъкът на страничната горелка може да бъде трудно забележим в ден с ясно слънце.
- 6) След като страничната горелка се запали, продължете да въртите регулатора обратно на часовниковата стрелка, докато достигнете желаното положение.
- 7) Ако страничната горелка не се запали в рамките на 4 секунди, завъртете регулатора на страничната горелка на изключено **○** положение и изчакайте пет минути за изветряване на газа, преди да се опитате да запалите горелката отново.

Ако страничната горелка не успее да се запали с помощта на електронното запалване, направете справка в раздела „ОТСТРАНЯВАНЕ НА ПРОБЛЕМИ“. Там ще намерите инструкции за запалване на страничната горелка с кибритена клечка, които ще ви помогнат да уточните проблема.

За загасване на странична горелка

- 1) Натиснете регулатора на страничната горелка и след това го завъртете по часовниковата стрелка до изключено **○** положение.
- 2) Изключете подаването на газ при газовата бутилка с пропан-бутан.



⚠ **ПРЕДУПРЕЖДЕНИЕ:** Отваряйте капака на страничната горелка по време на запалване.

⚠ **ПРЕДУПРЕЖДЕНИЕ:** Не се навеждайте над страничната горелка, докато я запалвате или готвите.

⚠ **ПРЕДУПРЕЖДЕНИЕ:** Ако в рамките на четири секунди след опита за запалване на първата горелка не се получи запалване, завъртете регулатора на страничната горелка в изключено положение. Изчакайте пет минути, за да може натрупаният газ да се разсея, а след това повторете процедурата за запалване.

Интегрирана технология WEBER CONNECT



Приложение WEBER CONNECT

Първо най-важното.

Изтеглете приложението WEBER CONNECT.

Отворете приложението, за да получите:

- Известия за обръщане и готовност за сервиране на приготвяната храна
- Отброяване за готовност на приготвяната храна
- Персонализирани предупреждения за препеченост на приготвяната храна
- Помощ при печене стъпка по стъпка

Свързване на вашето барбекю с Bluetooth® или с безжична мрежа.

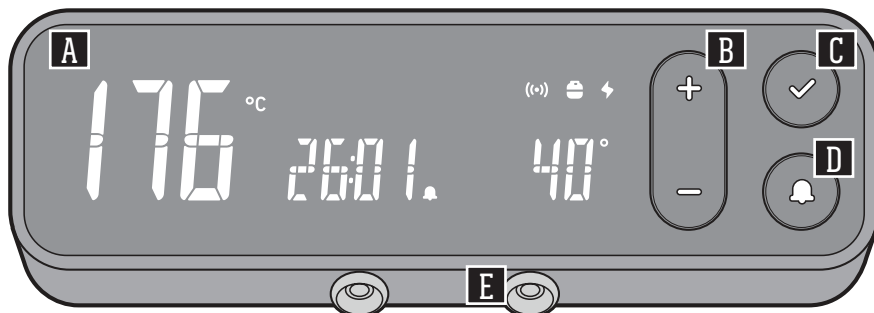
За да свържете барбекюто WEBER посредством Bluetooth® или чрез Вашата локална безжична мрежа, следвайте тези стъпки:

ЗАБЕЛЕЖКА: WEBER препоръчва да актуализирате Вашето смарт устройство до най-новата версия на неговата операционна система преди да се опитате да свържете Вашето барбекю с Bluetooth® или с Вашата безжична мрежа.

- 1) Натиснете който и да е бутон, разположен върху температурния контролер, за да включите модула на WEBER CONNECT.
- 2) Уверете се, че Вашето смарт устройство е свързано с Bluetooth® или с Вашата локална безжична мрежа.
- 3) От Вашето смарт устройство изтеглете новото приложение WEBER CONNECT от App Store за устройства с Apple или от Play Store за устройства с Android.
- 4) Отворете приложението WEBER CONNECT и следвайте указанията от приложението за свързване на Вашето барбекю WEBER.

ЗАБЕЛЕЖКА: За да свържете успешно Вашето смарт устройство с барбекюто чрез локална безжична мрежа, първо се уверете, че Вашето барбекю е сдвоено чрез Bluetooth®, както и че барбекюто е в обхвата на Вашия безжичен рутер. Ако Вашите опити за свързване са неуспешни, опитайте се да преместите барбекюто в обхвата на безжичния рутер или да добавите усилвател на сигнала за по-силен сигнал.

Използване на модула на WEBER CONNECT



Модел: КОНТРОЛЕР WC2

A Табло

Таблото с LED дисплей на модула е мястото, където можете да направите визуална проверка на температурите, да получавате известия, да видите състоянието на връзката и да проверите състоянието на приготвяната храна.

B (+) (-)

Натиснете бутоните (+) или (-), за да увеличите или да намалите времето или целевите температури. Натиснете бутон (✓), за да потвърдите Вашия избор.

C (✓) Потвърждаване на избора

След избиране на целево време или температура, натиснете бутон (✓), за да потвърдите Вашия избор.

D (🔔) Таймер

Натиснете бутон (🕒), за да включите нов таймер или за да се придвижите между температурата на барбекюто и сондите за температура на храната. Натиснете бутоните (+) или (-), за да увеличите или да намалите желаното време или целевите температури. Натиснете бутон (✓), за да потвърдите Вашия избор.

E Сонди за температура на храната

Новият модул на WEBER CONNECT може да обработва данни от максимум две отделни сонди за температура на храната (предоставена е само една сонда), за да имате цялостен контрол върху барбекюто за винаги отличен резултат.

ЗАБЕЛЕЖКА: Изтеглете приложението WEBER CONNECT, за да разполагате с най-новия софтуер и функции на барбекюто.

Известия	
(📶)	<p>На дисплея на модула на WEBER CONNECT се показва зелен символ за безжична връзка, когато сте свързани с приложението WEBER CONNECT чрез Вашата локална безжична мрежа.</p> <p>На дисплея на модула на WEBER CONNECT се показва син символ за безжична връзка, когато сте свързани с приложението WEBER CONNECT чрез Bluetooth®.</p>
⚡	<p>Индикатор за мощност ще показва нивото на заряд на батериите за модула на WEBER CONNECT. Ниво на пълен заряд на батериите ще се показва в зелено. Ниво на малък оставащ заряд на батериите ще се показва в червено.</p>
🔔	<p>За да изключите звуково известяване, натиснете бутон с камбана.</p>

Задаване на известие за температура на барбекюто

Моля, следвайте тези стъпки за задаване на известие за предупреждение, когато барбекюто е достигнало целева вътрешна температура:

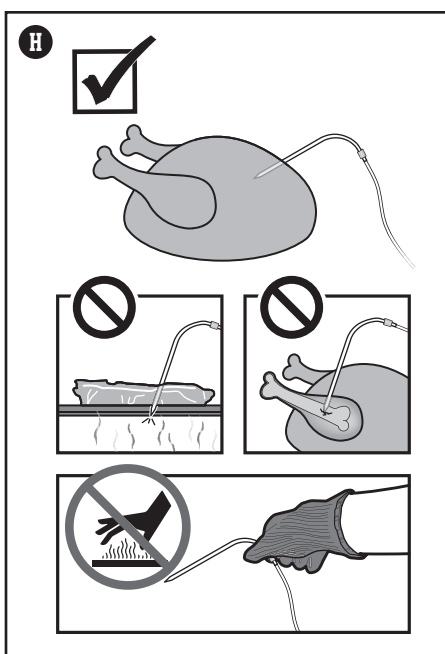
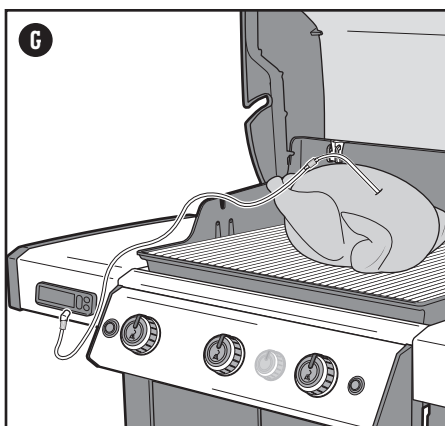
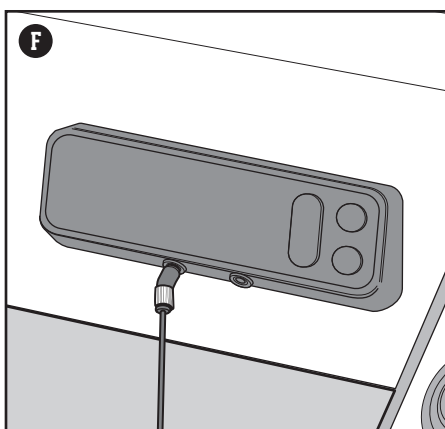
- 1) Натиснете който и да е бутон, разположен върху температурния контролер, за да включите модула на WEBER CONNECT.
- 2) Натиснете бутона с камбана, за да активирате известяването за температура на барбекюто.
- 3) Когато дисплеят примигва, натиснете бутоните "+" или "-", за да зададете целевата температура на барбекюто. Натиснете бутона с отметка, за да потвърдите Вашия избор.
- 4) Повторете стъпки 2 и 3, за да актуализирате или да зададете нова целева температура.
- 5) След като барбекюто достигне целевата температура, бутонът с камбана ще примигва, контролерът ще издава звуков сигнал и ако използвате приложението WEBER CONNECT, ще получите известие на Вашето смарт устройство.
- 6) Всички тези функции на модула на WEBER CONNECT могат да се зададат безжично чрез безжична или Bluetooth® връзка от приложението WEBER CONNECT на Вашето смарт устройство.

Печене със сондите за температура на храната

Всеки път използвайте предоставената сонда за температура на храната, за да следите Вашето барбекю WEBER за перфектното приготвяне на храната.

Моля, следвайте тези стъпки при използване на сондите за температура на храната:

- 1) След като барбекюто е подгрято, отворете капака на барбекюто и почистете скарите за готвене като използвате четка или стъргалка за барбекю, а след това настройте регулаторите на желаната за барбекюто температура.
- 2) Поставете храната върху скарите.
- 3) Включете сондата(ите) за температура на храната в портите на модула на WEBER CONNECT (F) и с помощта на топлоустойчиви ръкавици прокарайте кабелите на сондата за температура на храната през страничния канал на барбекюто (G).
- 4) Забийте сондата(ите) за температура на храната в средата на най-дебелата част на храната.
- 5) Затворете капака на барбекюто.
- 6) Натиснете който и да е бутон, разположен върху температурния контролер, за да включите модула на WEBER CONNECT.
- 7) Натиснете бутона с камбана, за да се придвижвате между температурата на барбекюто и сонди 1 и 2 за температура на храната.
- 8) След като изберете коя сонда да използвате, натиснете бутоните "+" или "-", за да зададете целевата температура на храната. Натиснете бутона с отметка, за да потвърдите Вашия избор.
- 9) Повторете стъпки 7 и 8, за да актуализирате или да зададете нова целева температура.
- 10) След като сондата достигне целевата температура, бутонът с камбана ще примигва, контролерът ще издава звуков сигнал и ако използвате приложението WEBER CONNECT, ще получите известие на Вашето смарт устройство.
- 11) Всички тези функции на модула на WEBER CONNECT могат да се зададат безжично чрез безжична или Bluetooth® връзка от приложението WEBER CONNECT на Вашето смарт устройство.



Грижи за сондите за температура на храната

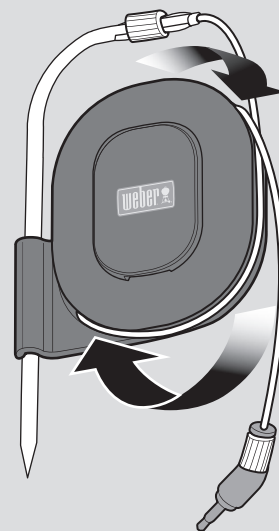
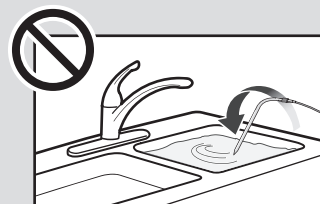
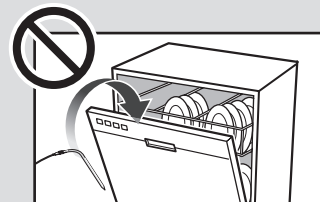
Почистване на сондата за температура на храната

Почистете сондата преди първа употреба. Сондата трябва да се почиства, като се избърше с влажна кърпа.

Сондите за температура на храната не са подходящи за миене в съдомиялна машина и не са водоустойчиви и могат да се повредят в резултат на прекомерното им излагане на вода. Никога не потапяйте сондите директно във вода или в други течности.

Съхранение на сондата за температура на храната

След почистване опакойте сондата внимателно, когато не я използвате и я съхранявайте на закрито.

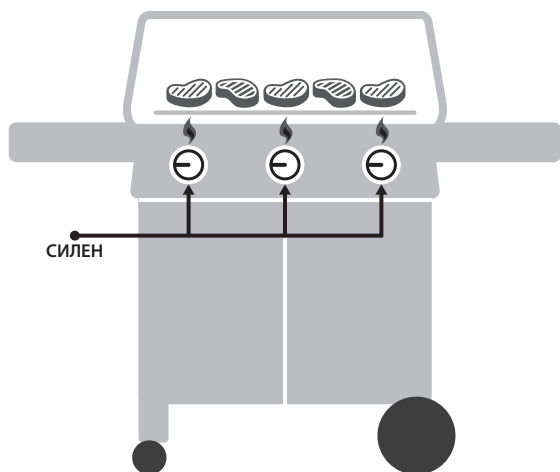


▲ ПРЕДУПРЕЖДЕНИЕ

▲ Риск от нараняване! Сондите за температура на храната са много остри. Бъдете внимателни при работа със сондите.

▲ Риск от изгаряния! Работа със сондите за температура на храната без предпазни средства за ръцете ще доведе до тежки изгаряния. Цветните индикатори на сондите не са предназначени за докосване с голи ръце по време на използване на барбекюто, тъй като те не са топлоизолирани. Носете термоустойчиви ръкавици винаги, когато използвате този продукт, за да избегнете изгаряне.

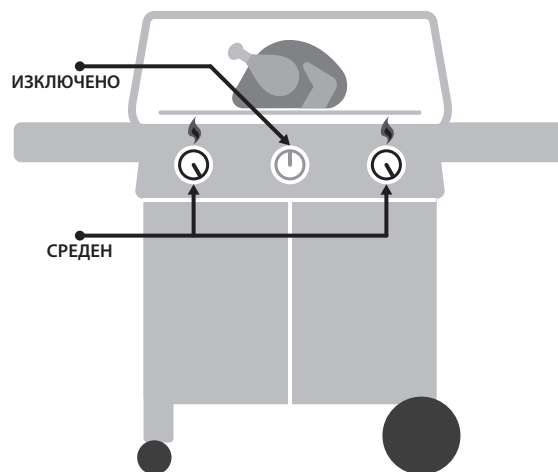
Пламък – директен или индиректен



ПРИГОТВЯНЕ С ДИРЕКТНА ТОПЛИНА

Използвайте директния метод за печене на малки, тънки парчета месо, чието приготвяне отнема по-малко от 20 минути, като: хамбургери, пържоли, котлети, кебапчета, пилешко месо без кости, рибно филе, миди и нарязани зеленчуци.

При използване на директна топлина огънят се намира точно под храната. Той обгаря повърхностите на храната, като допринася за разгръщането на ароматите, консистенцията и вкусната карамелизация, като пече храната в цялата ѝ дълбочина.



ПРИГОТВЯНЕ С ИНДИРЕКТНА ТОПЛИНА

Използвайте индиректния метод за по-големи парчета месо, за чието печене са необходими 20 минути или повече, или за храни, които са толкова деликатни, че тяхното директно излагане на топлина би могло да ги изсуши или изгори, като например: бутове, парчета пилешко с кости, цели риби, деликатни рибни филета, цели пилета, пуйки и ребра. Индиректната топлина може да се използва и за допичане на по-плътни храни или парчета месо с кости, които първо са били запечени до зачервяване или до златисто при ползване на директна топлина.

При ползване на индиректна топлина топлината се излъчва от двете страни на барбекюто или само от едната страна на барбекюто. Храната е разположена върху ненагрялата част на скарата за готвене.



ТАЙМЕР

Като настроите таймера, можете да избегнете разочарованието от прегорялата вечеря. Не ви трябва нещо специално – просто таймер, който е надежден и лесен за използване.



РЪКАВИЦИ ЗА БАРБЕКЮ

Носете ги, когато се съмнявате. Качествените ръкавици са с изолация и предпазват както дланта, така и предната част на ръката.

Какво може и какво не може да се прави при приготвяне на барбекю

Винаги подгривайте барбекюто.

Ако скарите за готвене не са достатъчно горещи, храната ще залепне и вероятно няма да имате възможност да опечете храната правилно или да направите тези апетитни следи от скарата. Дори ако дадена рецепта изисква среден или слаб огън, винаги първо подгривайте барбекюто на най-високата степен. Отворете капака, увеличете топлината, затворете капака и след това оставете скарата за готвене да се загрее за 15 минути.

Не печете върху замърсени скари.

Никога не е добра идея да поставяте храна върху скарите за готвене, преди те да са почистени. Остатъците върху скарите действат като лепило, което свързва скарите и поставената в момента храна. За да избегнете вкуса на вчерашната вечеря върху днешния обяд, проверете дали печете върху чиста скара за готвене. След като скарите се загреят, използвайте телена четка за барбекю от неръждаема стомана, за да осигурите чиста и гладка повърхност.

Стойте до барбекюто, докато готвите.

Преди да запалите барбекюто се уверете, че всичко, което ви е необходимо, е на една ръка разстояние. Не забравяйте основните средства за приготвяне на барбекю, като намазана с масло и подправена храна, глазури или сосове и чисти кухненски плата за приготвената храна. Необходимостта да притичвате до кухнята означава не само, че пропускате забавлението, но може да доведе и до прегаряне на храната. Френските готвачи наричат това „mise en place“ (което означава „предварителна подготовка“). А ние го наричаме „постоянно да си там“.

Създайте малко простор.

Поставянето на твърде много храна върху скарите за готвене ограничава вашата гъвкавост. Оставете поне една четвърт от скарите за готвене свободна, с достатъчно място между хранителните продукти, за да кварвате щипките и лесно да местите храната. Понякога приготвянето на барбекю налага решения с точност до секунда, както и необходимост от прехвърляне на храната от една зона в друга. Затова си осигурете достатъчно място за готвене.

Старайте се да не надничате постоянно.

Капакът на барбекюто не служи само за предпазване от дъжд. Неговото най-важно предназначение е да не позволява навлизане на твърде много въздух и излизане на прекалено много топлина и дим. Когато капакът е затворен, скарите за готвене са по-горещи, времето за готвене е по-кратко, вкусът на опушено е по-силен и лумването на пламък е по-рядко. Затова поставяйте капака!

Обръщайте храната върху скарата само веднъж.

Има ли нещо по-вкусно от сочна пържола с дълбоки следи от скара и изобилие от прекрасни карамелизирани парченца? Ключът към постигането на тези резултати е да оставите храната на място. Понякога сме склонни да обръщаме храната, преди тя да достигне желаното ниво на цвят и вкус. В почти всички случаи трябва да обръщате храната само по веднъж. Ако правите това повече от веднъж, вероятно ще се налага да отваряте капака твърде често, което води до цял куп проблеми. Затова се отдръпнете и се доверете на барбекюто.

Научете кога да „укротявате“ пламъка.

При приготвянето на барбекю понякога най-важното нещо, което трябва да знаете, е кога да спрете. Най-надеждният начин да проверявате дали храната е готова е да закупите термометър с незабавно отчитане. Това елегантно малко бижу ще ви помогне да определите критичния момент, когато храната е най-добра.

Не се страхувайте да експериментирате.

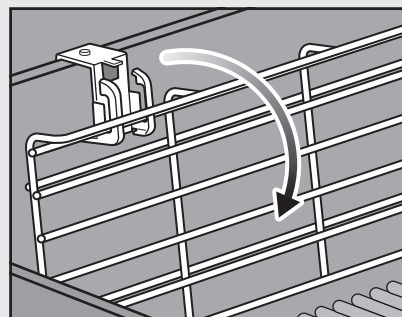
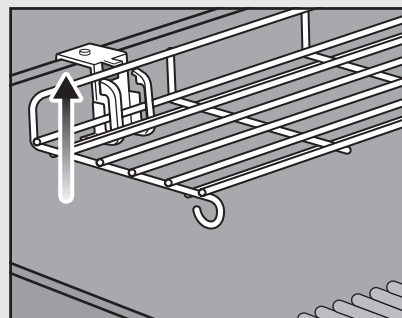
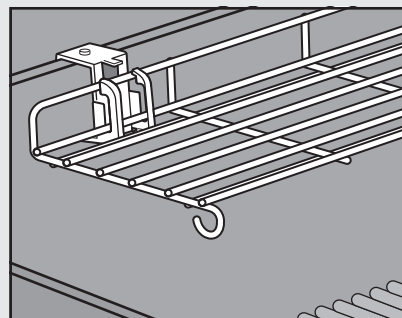
През 50-те години на миналия век печенето на скара означаваше само едно: месо (и единствено месо), овъглено върху открит пламък. Съвременният градински готвач няма нужда от кухня, за да приготви пълноценна храна. Използвайте вашето барбекю, за да приготвяте предястия, основни ястия и дори десерти на скара. Регистрирайте вашето барбекю, за да получавате специализирана информация, която ще ви позволи да не губите вашия кулинарен устрем нито за миг. Ще се радваме да сме заедно с вас при вашите кулинарни приключения с барбекюто.

Оптимизиране на пространството в барбекюто

Използване на рафта за подгриване TUCK-AWAY

Използвайте рафта за подгриване, за да поддържате храната топла или го сгънете, когато не го използвате.

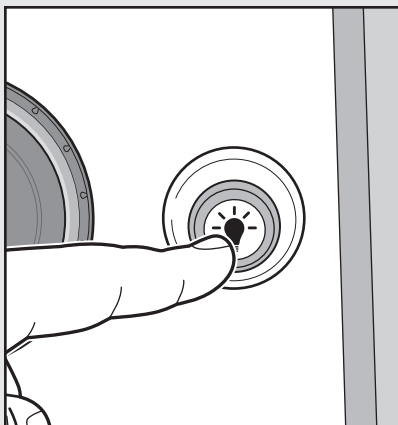
За да сгънете рафта за подгриване, го повдигнете леко и го завъртете надолу. Използвайте топлоустойчиви ръкавици за барбекю или защитни ръкавици (в съответствие с EN 407, защита при топлопредаване чрез контакт от ниво 2 или по-високо), когато регулирате рафта.



Печене през нощта

Използване на осветените регулатори

Регулаторите на горелките се осветяват с натискането на бутон. За да включите или изключите осветяването на бутоните, е необходимо само да натиснете бутона за захранването, разположен от дясната страна на контролното табло.



Почистване и поддръжка

Почистване на барбекюто отвътре

С течение на времето работата на вашето барбекю може да се влоши, ако то не се поддържа правилно. Ниски температури, неравномерна топлина и храни, залепващи върху скарите за готвене, са признаци, че почистването и поддръжката са пропуснати. Когато барбекюто е изключено и студено, започнете почистването от вътрешната му страна в посока отгоре надолу. Най-малко два пъти в годината се препоръчва обстойно почистване. Постоянното ползване може да изисква почистване на всеки три месеца.

Почистване на капака

От време на време по вътрешната повърхност на капака можете да забележите люспи, подобни на боя. По време на ползване изпаренията на мазнини и дим бавно се превръщат в сажди и се отлагат по вътрешната повърхност на капака на барбекюто. Тези отлагания в крайна сметка се отлепват и много приличат на боя. Те не са токсични, но ако не почиствате редовно капака, люспите могат да попаднат върху храната.

- 1) Изстържете саждите от мазнина от вътрешната страна на капака с телена четка за скара от неръждаема стомана (A). За да намалите по-нататъшното натрупване, вътрешната страна на капака може да се избърсва с хартиена кърпа след печене, докато барбекюто е все още топло (но не горещо).

Почистване на скарите за готвене

Ако почиствате скарите за готвене според препоръките, остатъците върху скарите трябва да са много малко.

- 1) Когато скарите са поставени, почиствайте остатъците от скарата за готвене с телена четка за скара от неръждаема стомана (B).
- 2) Извадете скарите и ги оставете настрана.

Почистване на гредите FLAVORIZER

Гредите FLAVORIZER улавят капчици, които пушат и свистят, като добавят ароматен вкус на храната. Капки, които не се изпаряват от гредите FLAVORIZER, се отклоняват встрани от горелките. Това спомага за предотвратяване на лумвания на пламъци в барбекюто и предпазва горелките от запушване.

- 1) Остържете гредите FLAVORIZER с пластмасова шпатула (C).
- 2) Ако е необходимо, изстържете гредите FLAVORIZER BARS с телена четка за скара от неръждаема стомана.
- 3) Извадете гредите FLAVORIZER и ги оставете настрана.

Почистване на горелките

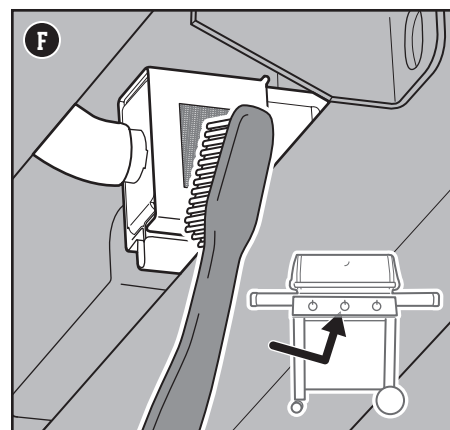
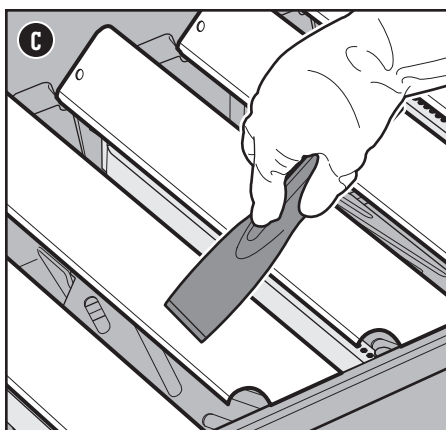
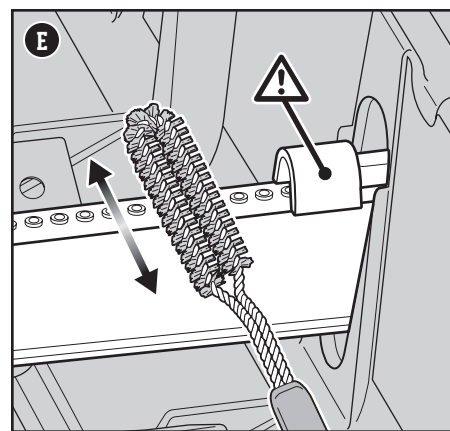
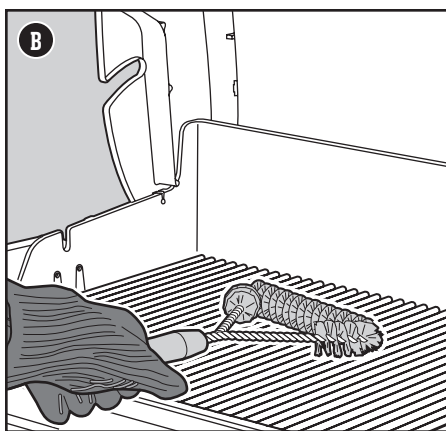
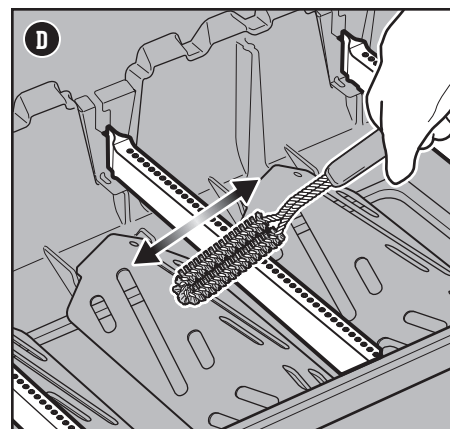
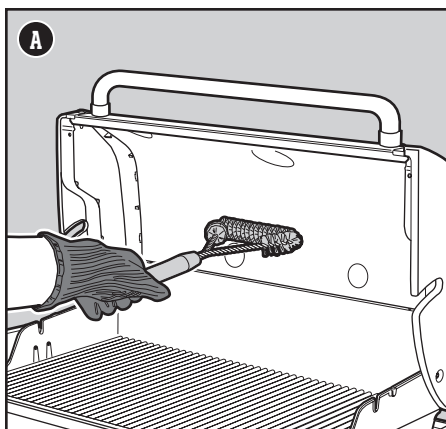
Двете зони на горелките, които са от решаващо значение за оптималната им работа, са портовете (малки повдигнати отвори по дължината на горелките) и екраните срещу паяци/насекоми по краищата на горелките. Поддържането на тези зони чисти е от съществено значение за безопасната работа.

Почистване на портовете на горелките

- 1) Използвайте чиста телена четка за скара от неръждаема стомана, за да почистите външната страна на горелките, като триете по протежение на горната част на портовете на горелките (D).
- 2) Докато чистите горелките, внимавайте да не повредите електрода за запалване, като триете внимателно около него (E).

Почистване на екраните срещу паяци

- 1) Намерете краищата на горелките от долната страна на контролното табло, където те се свързват с клапаните.
- 2) Почистете екраните срещу паяци/насекоми на всяка от горелките с помощта на четка с мек косъм (F).



⚠ **ПРЕДУПРЕЖДЕНИЕ:** Изключете барбекюто и го изчакайте да изстине, преди да го почистите обстойно.

⚠ **ПРЕДУПРЕЖДЕНИЕ:** С течение на времето по гредите FLAVORIZER може да се образува повърхностна ръжда. При работа се препоръчва да носите ръкавици. Не почиствайте гредите FLAVORIZER или скарите за готвене в мивка, съдомиялна машина или самопочистваща се фурна.

⚠ **ПРЕДУПРЕЖДЕНИЕ:** При почистване на горелките никога не използвайте четка, която вече е била използвана за почистване на скарите за готвене. Никога не поставяйте остри предмети в отворите на портовете на горелките.

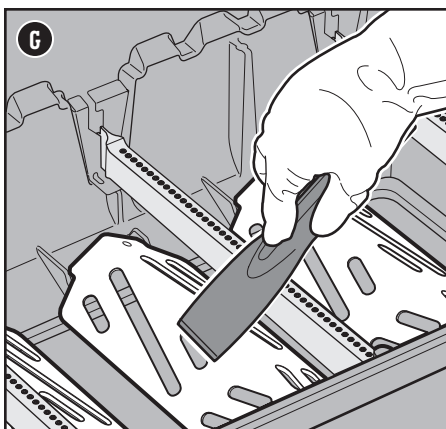
⚠ **ВНИМАНИЕ:** Не поставяйте компоненти на барбекюто върху страничните табли, тъй като те могат да надраскат боята или повърхностите от неръждаема стомана.

⚠ **ВНИМАНИЕ:** За почистване на барбекюто не използвайте никой от следните продукти: абразивни лакове или бои за неръждаема стомана, почистващи препарати, съдържащи киселина, минерален спирт или ксилол, почистващи препарати за фурна, абразивни почистващи препарати (кухненски почистващи препарати) или абразивни почистващи салфетки.

Почистване на термоотражателите

Разположени под горелките, термоотражателите разпределят топлината равномерно из цялата камера за готвене по време на приготвяне на храната. Поддържането на термоотражателите чисти ще подобри ефективността на готвене върху вашето барбекю.

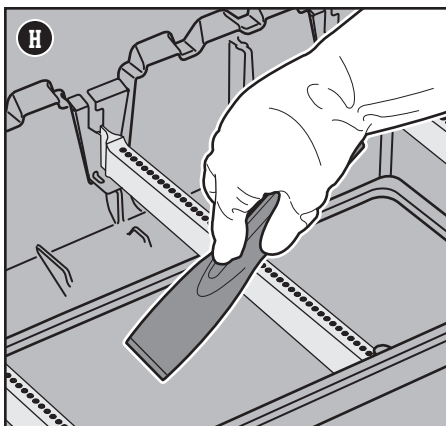
- 1) Остържете термоотражателите с пластмасова шпатула (G).
- 2) Ако е необходимо, изстържете термоотражателите с телена четка за скара от неръждаема стомана.
- 3) Извадете термоотражателите и ги оставете настрана.



Почистване на камерата за готвене

Огледайте отвътре камерата за готвене за мазнина или остатъци от храна. Прекомерното им натрупване може да предизвика пожар.

- 1) Използвайте пластмасова шпатула, за да изстържете остатъците от страни и отдолу на грил скарата в отвора в долната част на камерата за готвене (H). Този отвор насочва остатъците в плъзгащата се табла за събиране на мазнина.



Почистване на системата за управление на мазнината

Системата за управление на мазнината се състои от поставена под наклон плъзгаща се табла за мазнина и тава за събиране на мазнина. Тези компоненти са проектирани така, че да позволяват лесно изваждане, почистване и замяна - това е важна стъпка всеки път, когато се подготвяте да печете на барбекюто. Инструкциите за проверка на системата за управление на мазнината могат да се намерят в „ПОДДРЪЖКА МЕЖДУ ОТДЕЛНИТЕ ГОТВЕНИЯ“.

Почистване на барбекюто отвън

Външната страна на барбекюто може да има повърхности от неръждаема стомана, емайлиран порцелан и пластмаса. WEBER препоръчва следните методи за почистване в зависимост от вида на повърхността.

Почистване на повърхности от неръждаема стомана

Почиствайте неръждаема стомана, като използвате нетоксичен, неабразивен препарат за почистване или полиране на неръждаема стомана, предназначен за продукти и барбекюта, използвани на открито. Използвайте микрофибърна кърпа за почистване по посока на зърнестата структура на неръждаемата стомана. Не използвайте хартиени салфетки.

Забележка: Не ползвайте абразивни пасты, за да не рискувате да надраскате неръждаемата стомана. Пастите не почистват и не полират. Те ще променят цвета на метала, като премахнат горното покритие от слой хромов оксид.

Почистване на боядисани и емайлирани повърхности и пластмасови компоненти

Почиствайте боядисани, емайлирани и пластмасови компоненти с топла сапунена вода и хартиени салфетки или кърпа. След като избършете повърхностите, изплакнете и подсушете добре.

Почистване отвън на барбекюта, изложени на специфични външни условия

Ако вашето барбекю е изложено на особено сурови външни условия, ще се наложи да почиствате външната му страна по-често. Киселинен дъжд, химикали за басейни и солената вода могат да предизвикат поява на повърхностна ръжда. Избършете външната страна на барбекюто с топла сапунена вода. След това изплакнете и подсушете добре. Освен това, веднъж седмично може да използвате почистващ препарат за неръждаема стомана, за да предотвратите поява на повърхностна ръжда.

Почистване на шкафа отвътре

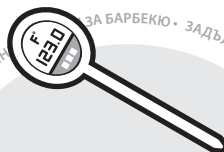
Използвайте мека влажна кърпа, за да избършете шкафа отвътре. Внимавайте да не дръпнете някоя от кабелните връзки, когато почиствате около електронните компоненти

ВНИМАНИЕ: НИКОГА НЕ ПРЪСКАЙТЕ БАРБЕКЮТО С ПОСТОЯННА ВОДНА СТРУЯ, НАПРИМЕР ОТ ГРАДИНСКИ МАРКУЧ ИЛИ ОТ ВОДОСТРУЙКА. ЕЛЕКТРОННИТЕ КОМПОНЕНТИ МОГАТ ДА СЕ ПОВРЕДЯТ.



ТАВИ ОТ АЛУМИНИЕВО ФОЛИО

Отлично средство за поставяне в тавата за събиране на мазнина, което прави почистването лесно и удобно.



ТЕРМОМЕТЪР

Малък и сравнително евтин, този уред е особено важен за бързото измерване на вътрешната температура на месото при печене на барбекю.



ТЕЛЕНА ЧЕТКА ЗА БАРБЕКЮ

Задължителен прибор преди дори да си помислите за приготвяне на барбекю. Бързо почистване на горещите скари не позволява залепване към пригответната в момента храна на овъглени остатъци от храната, приготвяна преди това.

ОСНОВНА(-И) ГОРЕЛКА(-И) или СТРАНИЧНА ГОРЕЛКА НЕ СЕ ЗАПАЛВА

СИМПТОМ

• Основните горелки или страничната горелка не се запалва(т), когато следвате инструкциите от раздела „Работа“ на това ръководство за потребителя.

ПРИЧИНА

Има проблем с притока на газ.

РЕШЕНИЕ

Ако някоя горелка не се запалва, първата стъпка е да определите дали има приток на газ към горелката(те). За да проверите това, следвайте инструкциите по-долу за „Запалване на барбекюто с кибритена клечка“.

Ако **запалването с кибритена клечка НЕ Е успешно**, следвайте предложенията за отстраняване на проблеми за „ПРИТОК НА ГАЗ“ на следващата страница.

Има проблем в системата за електронно запалване.

Ако някоя горелка не се запалва, първата стъпка е да определите дали има приток на газ към горелката(те). За да проверите това, следвайте инструкциите по-долу за „Запалване на барбекюто с кибритена клечка“.

Ако **запалването с кибритена клечка Е успешно**, следвайте инструкциите за „Проверка на компонентите на системата за електронно запалване“.

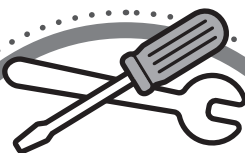
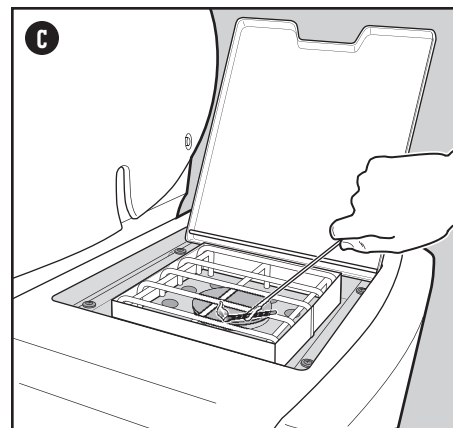
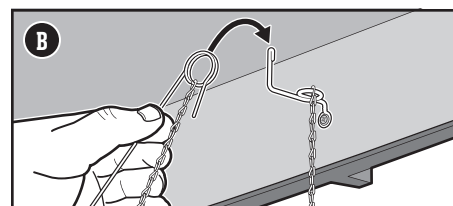
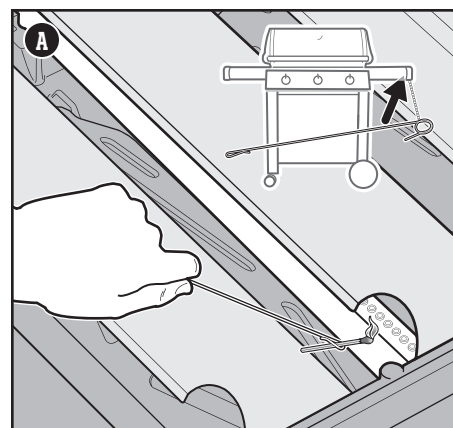
Запалване на барбекюто с кибритена клечка

Използване на кибритена клечка за определяне на наличието на приток на газ към основните горелки

- Отворете капака на грила.
- Проверете дали регулаторите на всички горелки (включително регулатора на страничната горелка) са в изключено **O** положение. Направете проверката, като натиснете и завъртите регулаторите по посока на часовниковата стрелка.
*Забележка: Важно е регулаторите на всички горелки да са в изключено **O** положение преди включване на газовата бутилка.*
- Включете подаването на газ, като завъртите клапана на газовата бутилка по посока, обратна на часовниковата стрелка или като преместите лостчето на редуктора в във включено положение в зависимост от връзката между редуктора и газовата бутилка.
- Започнете с горелката, която се намира най-далеч отляво. Поставете кибритена клечка в държача за клечки и я запалете. (Държачът за кибритени клечки се намира под дясната табла.) Вкарайте запалената кибритена клечка през скарите за готвене, зад гредите FLAVORIZER и близо до горелката **(A)**.
- Натиснете регулатора на горелката и бавно го завъртете обратно на часовниковата стрелка към положението за запалване/силен **I** огън.
- Проверете дали горелката е запалена, като погледнете надолу през скарите за готвене и през отвора в гредите FLAVORIZER.
- Ако горелката не се запали в рамките на 4 секунди, завъртете контролния регулатор на горелката до изключено **O** положение и изчакайте пет минути за изветряване на газа, преди да се опитате да запалите горелката отново. Ако неколнократните опити са неуспешни, следвайте инструкциите за отстраняване на проблеми при притока на газ на следващата страница.
- Ако горелката се запали, проблемът трябва да се търси в системата за запалване. Следвайте инструкциите по-долу за „Проверка на компонентите на системата за електронно запалване“.
- Сменете държача на кибритени клечки, като го закачите под дясната табла **(B)**.

Използване на кибритена клечка за определяне на наличието на приток на газ към страничната горелка

- Отворете капака на страничната горелка.
- Проверете дали регулаторите на всички горелки (включително регулатора на страничната горелка) са в изключено **O** положение. Направете проверката, като натиснете и завъртите регулаторите по посока на часовниковата стрелка.
*Забележка: Важно е регулаторите на всички горелки да са в изключено **O** положение преди включване на газовата бутилка.*
- Включете подаването на газ, като завъртите клапана на газовата бутилка по посока, обратна на часовниковата стрелка или като преместите лостчето на редуктора в във включено положение в зависимост от връзката между редуктора и газовата бутилка.
- Поставете кибритената клечка в държача за клечки и я запалете. (Държачът за кибритени клечки се намира под дясната табла.) Задръжте запалената кибритена клечка до страничната горелка **(C)**.
- Натиснете регулатора на страничната горелка и бавно го завъртете обратно на часовниковата стрелка към положението за запалване/силен **I** огън.
- Проверете дали страничната горелка е запалена. Пламъкът на страничната горелка може да бъде трудно забележим в ден с ясно слънце.
- Ако страничната горелка не се запали в рамките на 4 секунди, завъртете регулатора на страничната горелка на изключено **O** положение и изчакайте пет минути за изветряване на газа, преди да се опитате да запалите горелката отново. Ако неколнократните опити са неуспешни, следвайте инструкциите за отстраняване на проблеми при притока на газ на следващата страница.
- Ако горелката се запали, следвайте инструкциите по-долу за „Проверка на компонентите на системата за електронно запалване“.



РЕЗЕРВНИ ЧАСТИ

За покупка на резервни части се свържете с местния търговец във вашия регион или посетете weber.com.

ПРИТОК НА ГАЗ

СИМПТОМ

- Барбекютото не достига желаната температура или се нагрива неравномерно.
- Една или повече от горелките не успяват да се запалят.
- Пламъкът е слаб, когато горелката е на силна степен.
- Пламъците не минават по цялата дължина на горелката.
- Безформен пламък на горелката.

ПРИЧИНА

Някои държави имат редуктори с „устройство за ограничаване на притока“, което се е активирало. Тази защитна функция, вградена в редуктора, ограничава притока на газ в случай на изтичане на газ. Може неволно да сте активирали тази защитна функция, без да има изтичане на газ. Това обикновено се случва, когато включите газа от бутилката с пропан-бутан и един или повече регулатори не са в изключено положение. Това може да се случи и ако включите бутилката с пропан-бутан прекалено бързо.

В бутилката с пропан-бутан има малко газ или тя е празна.

Горивният маркуч е огънат или изкривен.

Портовете на горелките са замърсени.

РЕШЕНИЕ

Рестартирайте „устройството за ограничаване на притока“, като затворите клапана на бутилката с пропан-бутан и превключите всички регулатори на горелките на изключено O положение. Изчакайте пет минути, докато натрупаният газ се разсее, след което запалете барбекютото отново, като следвате инструкциите от раздела „Работа“.

Заредете отново бутилката с пропан-бутан.

Изправете горивния маркуч.

Почистете портовете на горелките. Вижте „Почистване на портовете на горелките“.

СИМПТОМ

- При горенето на горелките се усеща мирис на газ, а пламъците изглеждат жълти и бавни.

ПРИЧИНА

Наслояване на замърсявания върху екраните срещу паяци на горелките.

РЕШЕНИЕ

Почистете екраните срещу паяци. Вижте „Почистване на екраните срещу паяци“ в раздела „Грижи за продукта“. Вижте също така и илюстрациите и информацията в този раздел за правилната форма на пламъците и екраните срещу паяци.

СИМПТОМ

- Усеща се мирис на газ и/или се чува леко свистене.

ПРИЧИНА

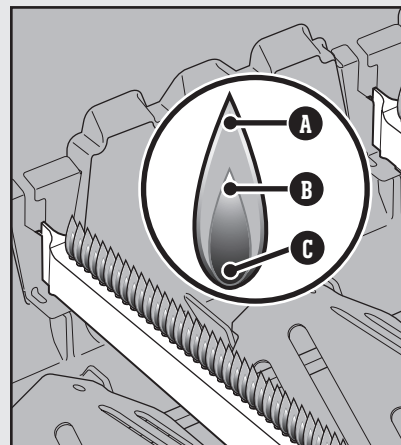
Вътрешното гумено уплътнение на клапана на бутилката с пропан-бутан може да е повредено.

РЕШЕНИЕ

Проверете гуменото уплътнение за повреди. Ако е повредено, върнете бутилката с пропан-бутан на местния доставчик.

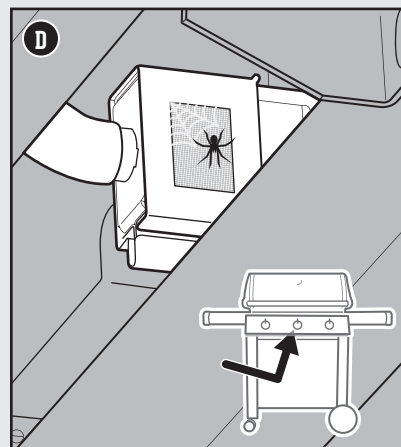
Правилна форма на пламъка на горелките

Горелките на вашето барбекю са фабрично настроени да осигуряват правилната смес на газ и въздух. Когато горелките работят изправно, ще виждате пламък със специфична форма. Върховете на пламъка от време на време могат да трептят в жълто (A), с низходящ светло син (B) до тъмно син пламък (C).



Екрани срещу паяци

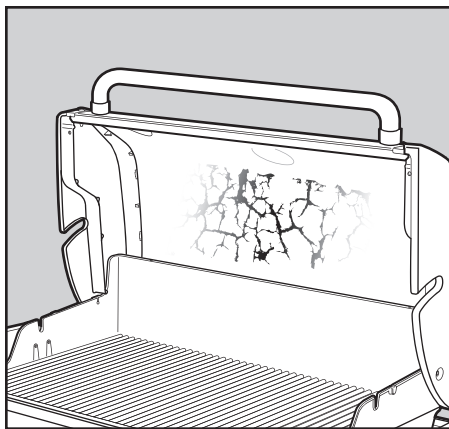
Отворите за постъпващия въздух, необходим за процеса на горене на горелките (D) са снабдени с екрани от неръждаема стомана, за да не позволяват на паяци и други насекоми да създават паяжини и да изграждат гнезда в горелките. Освен това, по външната страна на екрана срещу паяци/насекоми може да се наслоят прах и дребни частици, които да възпрепятстват притока на кислород към горелките.



⚠ ПРЕДУПРЕЖДЕНИЕ: Не се опитвайте да правите поправки на конструктивни компоненти или компоненти за пренос, горене и запалване газ, без да се свържете с Weber-Stephen Products LLC, Отдел за обслужване на клиенти.

⚠ ПРЕДУПРЕЖДЕНИЕ: Ако за ремонт или замяна не се използват оригинални части на Weber-Stephen, това ще анулира всякаква гаранционна защита.

⚠ ВНИМАНИЕ: Отворите на тръбите на горелките трябва да се позиционират правилно над отворите на клапана.



ОМАЗНЕНО БАРБЕКЮ (белеща се боя и лумвания на пламъци)

СИМПТОМ

- Вътрешната страна на капака изглежда като покрита с белеща се боя.

ПРИЧИНА

Люспите, които виждате, са натрупани при готвенето изпарения, които са се превърнали в сажди.

РЕШЕНИЕ

Това се случва с течение на времето след многократна употреба на вашето барбекю. Това не е дефект. Почистете капака. Вижте раздела „Грижи за продукта“.

СИМПТОМ

- Лумване на пламъци при приготвяне на барбекю или при подгряване.

ПРИЧИНА

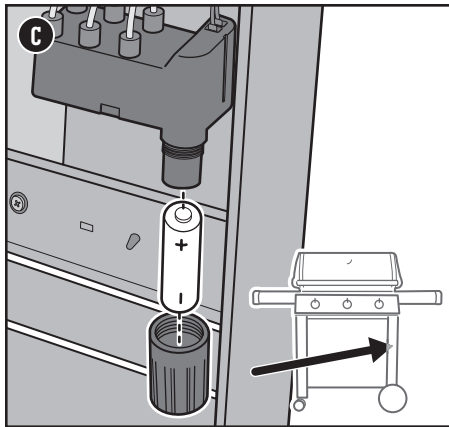
Има остатъци от храна от предишното готвене.

РЕШЕНИЕ

Винаги подгрявайте барбекюто на най-високата степен за 15 минути.

Вътрешността на барбекюто трябва да се почисти обстойно.

За да почистите барбекюто отвътре и отгоре надолу, следвайте стъпките от раздел „Почистване и поддръжка“.



Проверка на компонентите на системата за електронно запалване

При натискане на бутона за запалване трябва да чуете прищракване. Ако не чуете прищракване, проверете батерията, а след това проверете проводниците.

Проверка на батерията

Има три потенциални проблема с батерията, осигуряваща захранването на запалителния модул, които трябва да се проверят:

- 1) Някои батерии са обвити с найлоново защитно фолио. (Не бъркайте това фолио с етикета на батерията.) Проверете дали това найлоново фолио е премахнато.
- 2) Уверете се, че батерията е поставена правилно (C).
- 3) Ако батерията е стара, заменете я с нова.

Проверка на проводниците

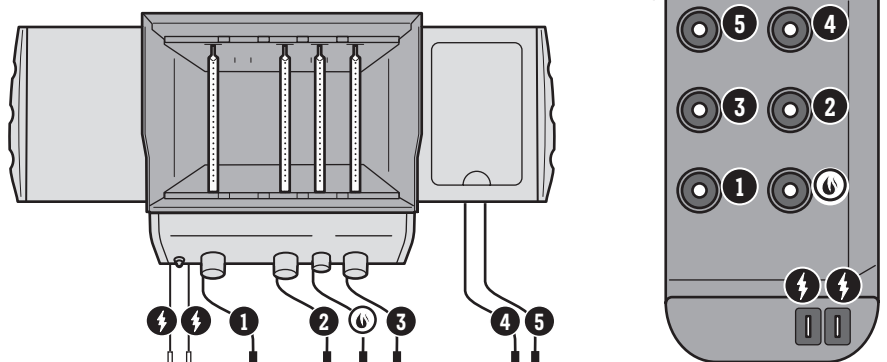
Има две места на евентуални неизправности, които трябва да се проверят:

- 1) Проверете дали запалителните проводници са свързани надеждно с клемите на бутона за запалване под контролното табло.
- 2) Уверете се, че запалителните проводници са правилно прикрепени към запалителния модул. Клемите на проводниците са с цветна кодировка, която съответства на клемите на запалителния модул. Броят на проводниците е различен в зависимост от модела.

ОБАДЕТЕ СЕ В ОТДЕЛ „ОБСЛУЖВАНЕ НА КЛИЕНТИ“

Ако все още имате някакви проблеми, свържете се с представител на отдела за обслужване на клиенти във вашия регион, като използвате информацията за връзка на weber.com.

Схема на проводниците на запалителен модул 335



ЗАГУБА НА МОЩНОСТ

СИМПТОМ

- Модулът на WEBER CONNECT и осветлението на регулаторите не се включват.

ПРИЧИНА

РЕШЕНИЕ

Кабелите не са свързани.

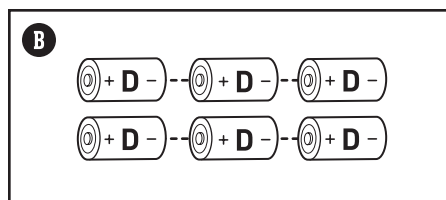
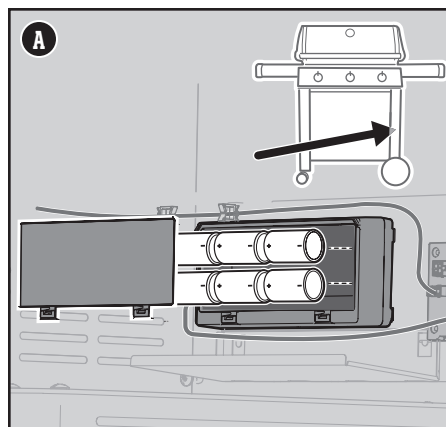
Проверете дали всички кабели са свързани надеждно към клемите от задната страна на модула на WEBER CONNECT и към контролното табло в шкафа. Вижте "Кабелна схема на WEBER CONNECT".

Батериите са остарели.

Поставете нови батерии. Вижте „Смяна на батериите за модула на WEBER CONNECT“.

Алтернативната външна преносима батерия може да е изтощена.

Ако използвате допълнителна външна преносима батерия, която се закупува отделно, изключете я от контролното табло и проверете ръководството за експлоатация на нейния производител за информация относно презареждането ѝ. Вижте „Свързване на преносима външна батерия“



Смяна на батериите за модула на WEBER CONNECT

Използвайте само алкални батерии. Не смесвайте стари и нови батерии или различни типове батерии (стандартни, алкални или акумулаторни). Ако не възнамерявате да използвате барбекюто за месец или повече, извадете батериите.

- 1) Намерете отделението за батерии вътре в шкафа от долната дясна страна.
- 2) Натиснете зъбчетата на капака на отделението за батерии, за да го отворите (A).
- 3) Сменете шестте батерии тип D (B).

ИМА ПРОБЛЕМИ ПРИ СВЪРЗВАНЕ С WEBER CONNECT

СИМПТОМ

- Bluetooth показва проблеми при поддържане на връзка или сдвояването със смарт устройство.

ПРИЧИНА

РЕШЕНИЕ

Bluetooth е само сигнал за къс обхват.

Когато модулът на WEBER CONNECT е включен, той е готов за сдвояване. Уверете се, че функцията Bluetooth® на смарт устройството е включена и че устройството е близо до барбекюто.

Bluetooth вече е осъществила сдвояване с друго смарт устройство.

Ако индикаторът за Bluetooth свети постоянно, това означава, че вече е извършено сдвояване със смарт устройство. Изключете Bluetooth® на всички смарт устройства, които не желаете да се сдвояват с барбекюто.

СИМПТОМ

- Има проблем с поддържането на връзката с безжична мрежа.

ПРИЧИНА

РЕШЕНИЕ

Барбекюто е извън обхвата на сигнала от безжичната мрежа.

За да свържете успешно Вашето смарт устройство с локалната безжична мрежа, барбекюто трябва да е в обхвата на Вашия безжичен рутер. Ако Вашите опити за свързване са неуспешни, опитайте се да преместите барбекюто в обхвата на безжичния рутер или да добавите усилвател на сигнала за по-силен сигнал.

НА ДИСПЛЕЯ СЕ ПОКАЗВА КОД ЗА ГРЕШКА

СИМПТОМ

- По време на включване или печене, на цифровия екран се показва код за грешка.

ПРИЧИНА

РЕШЕНИЕ

Модулът на WEBER CONNECT е устройство, което е чувствително към някои външни фактори. Колебания в електрозахранването или радиочестотата могат да повлияят на работата му.

Свържете се с Търговския представител във Вашия район, като използвате информацията за контакт на weber.com.

Допълнително захранване

Свързване на преносима външна батерия

Вместо да използвате шест алкални батерии тип D за захранване на модула на WEBER CONNECT докато готвите, можете да свържете преносима акумулаторна външна батерия, продавана отделно.

Преносимата батерия трябва да има минимален капацитет от 10 000 mAh часа с 5-волтов микро-USB конектор. Върху рафта в шкафа на барбекюто има място за преносима батерия с максимални размери 10,16 cm ширина x 17,78 cm дълбочина x 3,17 cm височина.

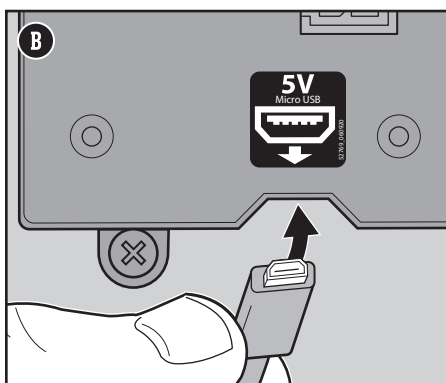
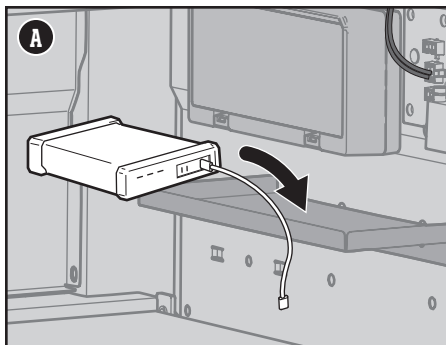
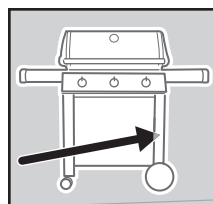
За да използвате външна преносима батерия не е необходимо да вадите алкалните батерии от отделението за батерии. Вместо това, непосредствено след като включите преносимата батерия към контролното табло посредством микро-USB конектора, модулът за WEBER CONNECT ще черпи енергия директно от преносимата батерия.

- 1) Отворете шкафа на барбекюто.
- 2) Поставете преносимата батерия върху малкия рафт в долната част на страничния панел непосредствено до отделението за батерии **(A)**.
- 3) Свържете кабела с микро-USB конектор към долната част на контролното табло **(B)**.
- 4) Включете преносимата батерия.

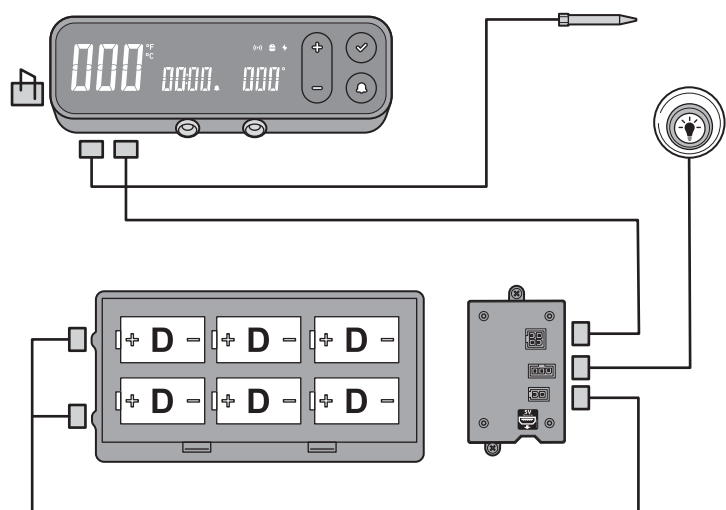
За указания относно пълното зареждане на преносимата батерия, направете справка с ръководство за експлоатация на производителя.

Допълнителна информация относно използването на преносима батерия:

- Не включвайте преносимата батерия във външен контакт, докато тя е свързана към барбекюто.
- След използване изключете преносимата батерия от барбекюто и я оставете на закрито.
- Преносимата батерия не подава напрежение към запалките на горелките. Вижте "Проверка на компонентите на системата за електронно запалване".
- Микро-USB гнездото върху контролното табло не се използва за предаване на данни.
- Не съхранявайте преносимата батерия на открито.
- Преди всяко използване, презаредете напълно преносимата батерия.
- Използвайте само ако външната температура е между 10°F (-12°C) и 100°F (38°C) освен ако преносимата батерия не е проектирана за по-високи и/или по-ниски температурни условия. Следвайте указанията за експлоатация, посочени от производителя.








Кабелна схема на WEBER CONNECT



Отстраняване на проблеми

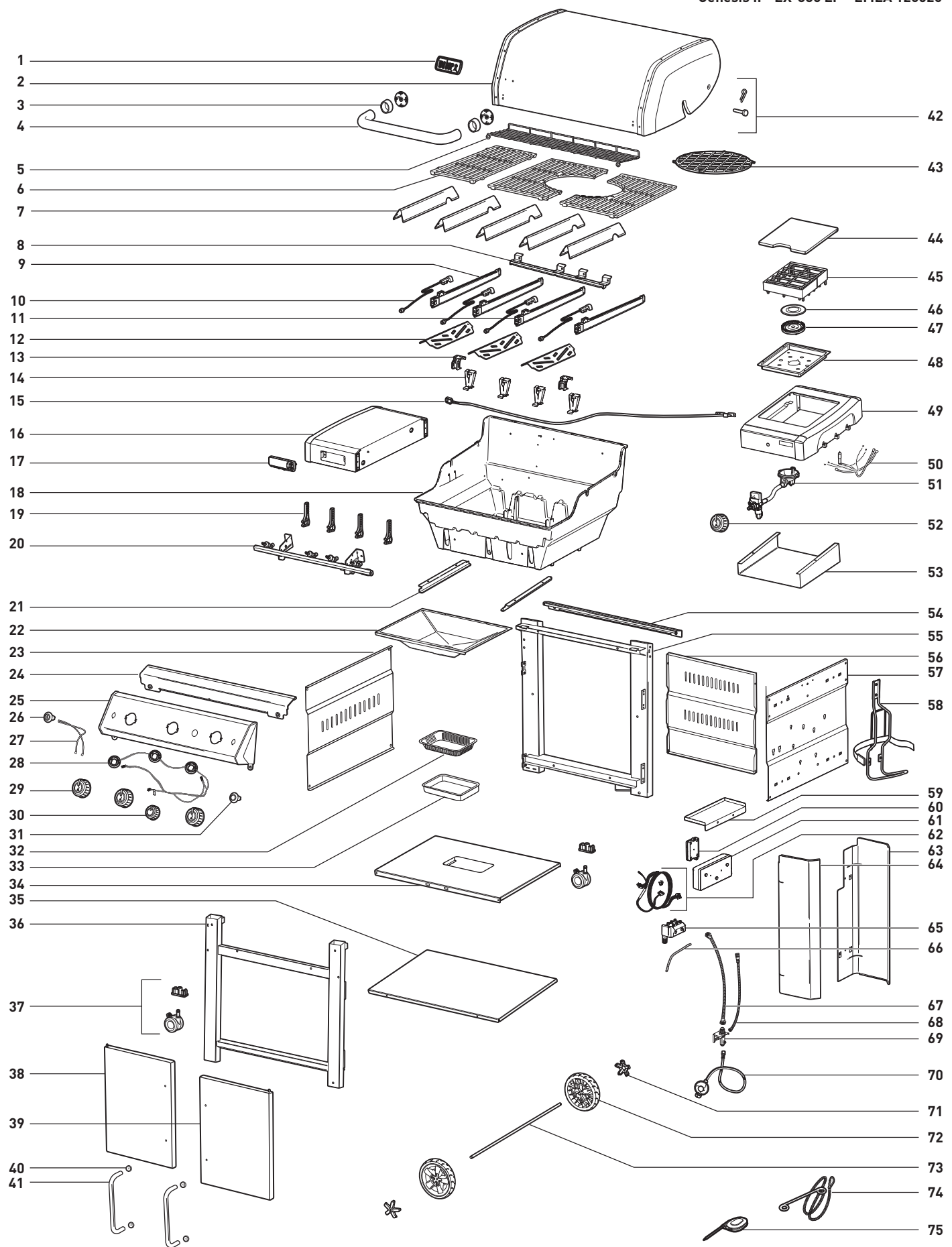
Насоки за приготвяне на барбекю

Вид	Дебелина/Тегло	Приблизително общо време на печене
 ЧЕРВЕНО МЕСО		
	19 мм дебелина	4 до 6 минути на директен силен огън
Пържола: Бифтек по нюйорски, бифтек с кости, антрекот, каре и филе миньон	25 мм дебелина	6 до 8 минути на директен силен огън
	50 мм дебелина	14 до 18 минути обгорете за 6 до 8 минути на директен силен огън, печете за 8 до 10 минути на индиректен силен огън
Фланк стек	0,68 до 0,90 кг, 19 мм дебелина	8 до 10 минути на директен среден огън
Едро смяна телешкакайма	19 мм дебелина	8 до 10 минути на директен среден огън
Филе	1,3 до 1,8 кг	45 до 60 минути 15 минути на директен среден огън, а след това 30 до 45 минути на индиректен среден огън
 СВИНСКО		
Наденица братвурст: сурова	85 г парче	20 до 25 минути на директен слаб огън
	19 мм дебелина	6 до 8 минути на директен силен огън
Пържола: със или без кокал	31 до 38 мм дебелина	10 до 12 минути обгорете за 6 минути на директен силен огън, печете за 4 до 6 минути на индиректен силен огън
Ребра: гръбни, предни	1,3 до 1,8 кг	1½ до 2 часа на индиректен среден огън
Ребра: по селски, с кокал	1,3 до 1,8 кг	1½ до 2 часа на индиректен среден огън
Филе	0,454 кг	30 минути обгорете за 5 минути на директен силен огън, печете за 25 минути на индиректен среден огън
 ПИЛЕШКО		
Пилешки гърди: без кости, без кожа	170 до 226 г	8 до 12 минути на директен среден огън
Пилешки бут: без кости, без кожа	113 г	8 до 10 минути на директен среден огън
Парчета пиле: с кости, сортирани	85 до 170 г	36 до 40 минути 6 до 10 минути на директен слаб огън, а след това за 30 минути на индиректен среден огън
Пиле: цяло	1,8 – 2,2 кг	1 до 1¼ часа на индиректен среден огън
Корнуолско пиле	0,68 – 0,90 кг	60 до 70 минути на индиректен среден огън
Пуйка: цяла, непълнена	4,5 – 5,4 кг	2 до 2½ часа на индиректен среден огън
 МОРСКИ ХРАНИ		
Риба, филе или стек: писия, червен луциан, съомга, лаврак, риба меч и риба тон	6,3 до 12,7 мм дебелина	3 до 5 минути на директен среден огън
	25 – 31 мм дебелина	10 до 12 минути на директен среден огън
Риба: цяла	0,454 кг	15 до 20 минути на индиректен среден огън
	1,36 кг	30-45 минути на индиректен среден огън
Скариди	42,5 г	2-4 минути на директен силен огън
 ЗЕЛЕНЧУЦИ		
Аспержи	12,7 мм в диаметър	6-8 минути на директен среден огън
	необелена	25-30 минути на директен среден огън
Царевица	обелена	10-15 минути на директен среден огън
Гъби	Шиитаке или печурки	8 до 10 минути на директен среден огън
	Печурки Портобело	10-15 минути на директен среден огън
Лук	на половинки	35-40 минути на индиректен среден огън
	12,7 мм парчета	8 до 12 минути на директен среден огън
Картоф	цял	45-60 минути на индиректен среден огън
	12,7 мм парчета	9 до 11 минути сварете леко за 3 минути, а след това за 6 до 8 минути на директен среден огън

Големината на разфасовките, дебелината, теглото и времето за печене по-горе са посочени ориентировъчно. Фактори като надморска височина, вятър и външна температура могат да повлияят на времето за готвене. Две правила от практиката: Печете пържоли, рибно филе, пилешки парчета без кости и зеленчуци, като използвате директния метод, за времето, посочено в таблицата (или до желаната препеченост), като обръщате храната само веднъж по средата на времето за печене. Печете бутове, цели пилета, пилешки парчета с кости, цели риби и по-дебели парчета, като използвате индиректния метод, за времето, посочено в таблицата или докато термометърът за незабавно отчитане достигне желаната вътрешна температура). Времето за приготвяне на телешко и агнешко са за средна препеченост, освен ако не е посочено друго. Преди да ги разрежете, оставяйте бутове, по-големите разфасовки месо и плътните котлети и пържоли да престоят от 5 до 10 минути след готвенето. През това време вътрешната температура на месото ще се повиши с 5 до 10 градуса.



НЕ ЗАБРАВЯЙТЕ ДА СЕ РЕГИСТРИРАТЕ





Производител:

Weber-Stephen Products LLC

1415 S. Roselle Road
Palatine, IL 60067-6266
USA (САЩ)

Вносител:

Weber-Stephen Products (EMEA) GmbH

Franklinstraße 28/29
10587 Berlin
Тел.: (+49) 307554184-0

Сериен номер



Запишете серийния номер на вашето барбекю в горното поле за бъдещи справки. Серийният номер се намира върху табелката с данни, разположена от задната дясна на рамката на барбекюто.

АВСТРИЯ

Weber-Stephen Österreich GmbH
+43 (0)7 242 89 0135
service-at@weber.com

БЕЛГИЯ

Weber-Stephen Products Belgium Sprl
+32 15 28 30 99
service-be@weber.com

ЧИЛИ

Weber-Stephen Chile SpA.
+01 56 2-3224-3936

ЧЕШКА РЕПУБЛИКА

Weber-Stephen CZ & SK spol. s r.o.
+42 267 312 973
info-cz@weberstephen.com

ДАНИЯ

Weber-Stephen Nordic ApS
+45 99 36 30 10
service-dk@weber.com

ФРАНЦИЯ

Weber-Stephen France SAS
+33 0810 19 32 37
service-fr@weber.com

ГЕРМАНИЯ

Weber-Stephen Deutschland GmbH
+49 (0) 30 219 0710
service-de@weber.com

ИСЛАНДИЯ

Jarn & Gler Wholesale EHF
+354 58 58 900

ИНДИЯ

Weber-Stephen Barbecue Products India Pvt. Ltd.
080 42406666
customercare@weberindia.com

ИЗРАЕЛ

D&S Imports
+972 392 41119
info@weber.co.il

ИТАЛИЯ

Weber-Stephen Products Italia Srl
+39 0444 367 911
service-it@weber.com

НИДЕРЛАНДИЯ

Weber-Stephen Holland B.V.
+31 (0) 513 4 333 22
service-nl@weber.com

ПОЛША

Weber-Stephen Polska Sp. z o.o.
+48 22 392 04 69
info-pl@weberstephen.com

РУСИЯ

Weber-Stephen Vostok LLC
+7 495 956 63 21
info.ru@weberstephen.com

ЮЖНА АФРИКА

Weber-Stephen Products (South Africa) Pty Ltd.
+27 11 454 2369
info@weber.co.za

ИСПАНИЯ

Weber-Stephen Ibérica SRL
+34 935 844 055
service-es@weber.com

ШВЕЙЦАРИЯ

Weber-Stephen Schweiz GmbH
+41 52 24402 50
service-ch@weber.com

ОБЕДИНЕНИ АРАБСКИ ЕМИРСТВА

Weber-Stephen Deutschland GmbH, Dubai Branch
+971 4 454 1626
info@weberstephen.ae

ВЕЛИКОБРИТАНИЯ

Weber-Stephen Products (UK) Ltd.
+44 (0)203 630 1500
service-uk@weber.com

САЩ

Weber-Stephen Products LLC
847 934 5700
support@weberstephen.com

За Република Ирландия, моля да се свържете с:
Weber-Stephen Products (U.K.) Limited.

За други държави от Източна Европа, като РУМЪНИЯ, СЛОВЕНИЯ,
ХЪРВАТСКА или ГЪРЦИЯ, моля да се свържете с:
Weber-Stephen Deutschland GmbH.

За балтийските държави моля да се свържете с:
Weber-Stephen Nordic ApS.

weber.com



Apple и логото на Apple са търговски марки на Apple Inc., регистрирани в САЩ и други държави.
App Store е марка на услуга на Apple Inc. Android и Google Play са търговски марки на Google Inc.

Словесното обозначение и емблемите на Bluetooth са регистрирани търговски марки, собственост на Bluetooth SIG, Inc. и всяко използване на такива марки от Weber-Stephen Products LLC е по лиценз.
Други търговски марки и търговски имена са тези на съответните им собственици.

© 2021 Проектирано и произведено от Weber-Stephen Products LLC,
1415 S. Roselle Road, Palatine, Illinois 60067 USA.